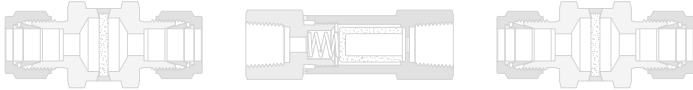


# 过滤器产品目录

Full Technical Product Catalog

依乔流体技术(上海)有限公司

[www.e-joe.cn](http://www.e-joe.cn)



## ▶▶ T 型过滤器

66 系列: 工作压力 414 bar (6000 psig)

### ▶▶ 简介

- ◆ T 型过滤器结构, 可以过滤管路中细微的颗粒污染物, 且过滤元件易于更换, 适用于气体和液体介质。

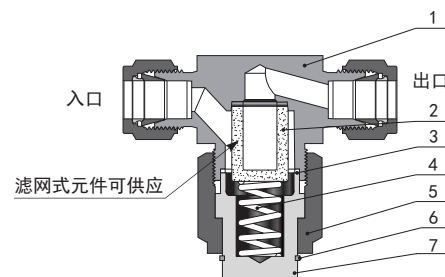
### ▶▶ 特点

- ◆ 包含 4、8 两种过滤面积规格
- ◆ 联合滤盖结构, 防止锁紧螺母掉落, 更安全
- ◆ 工作压力可达: 414 bar (6000 psig)
- ◆ 工作温度:  $-28^{\circ}\text{C}$  至  $482^{\circ}\text{C}$  ( $-20^{\circ}\text{F}$  至  $900^{\circ}\text{F}$ )
- ◆ 多种端接类型供选择



### ▶▶ 主要结构材料

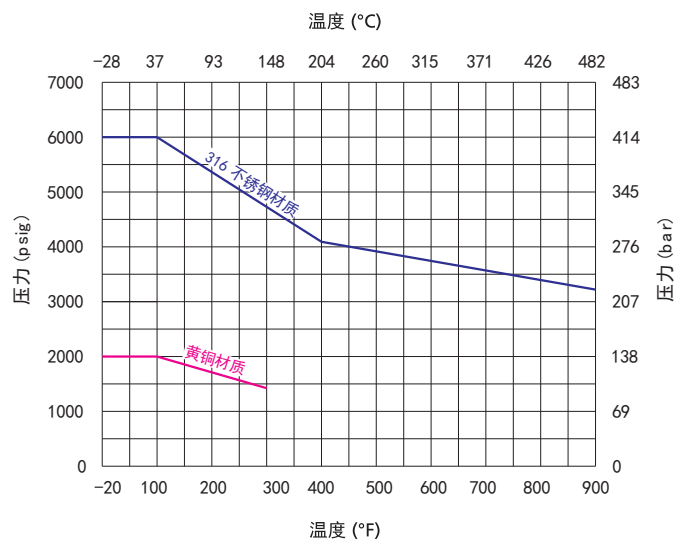
编号	元件	本体材料	
		316 不锈钢	黄铜
		材料等级/ASTM 规范	
1	过滤器本体	F316 不锈钢/A182	C37700/B283
		316 不锈钢/A479	C36000/B16
2	过滤元件	烧结式/滤网式 316 不锈钢	
3	垫片	镀银 316 不锈钢	铝/B209
4	弹簧	302 不锈钢/A313	
5	锁紧螺母	316 不锈钢/A479	黄铜 C36000/B16
6	轴用弹性挡圈	不锈钢	
7	过滤器盖	316 不锈钢/A479	黄铜 C36000/B16



图示为烧结式 66 系列过滤器

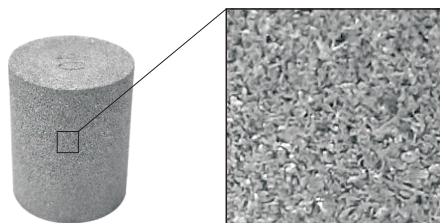
润滑剂: 二硫化钼基和硅酮基润滑脂

### ▶▶ 温压曲线



## ▶▶ 过滤元件

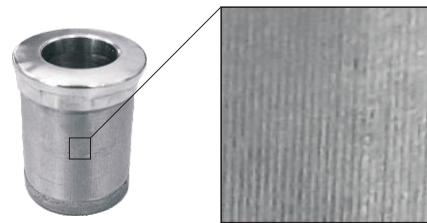
### ▶▶ 烧结式



放大10倍视图

- ◆ 316 SS 材质金属粉末冶金
- ◆ 不规则孔隙, 过滤直径较小杂质离子

### ▶▶ 滤网式



放大10倍视图

- ◆ 316 SS 材质金属丝网织网
- ◆ 网孔孔隙均匀, 过滤直径较大杂质离子

## ▶▶ 过滤元件公称孔尺寸

	公称孔径	孔径范围	元件代号
烧结式	0.5 μm	0.5 至 2 μm	05
	2 μm	1 至 4 μm	2
	7 μm	5 至 10 μm	7
	15 μm	11 至 25 μm	15
	40 μm	35 至 53 μm	40
	60 μm	50 至 75 μm	60
	80 μm	70 至 95 μm	80
滤网式	100 μm	140 目	100
	150 μm	100 目	150
	250 μm	60 目	250
	450 μm	40 目	450

注: 过滤元件可过滤 95% 的比公称孔尺寸大的固体颗粒状污染物。

## ▶▶ 过滤面积

过滤面积规格	过滤面积 in. <sup>2</sup> (mm <sup>2</sup> )	
	烧结式	滤网式
4	1.30 (830)	1.00 (640)
8	2.00 (1280)	1.70 (1090)

## ▶▶ 20°C (70°F) 时清洁过滤元件最大的压差

最大压差bar (psig)										
0.5 μm	2 μm	7 μm	15 μm	40 μm	60 μm	80 μm	100 μm	150 μm	250 μm	450 μm
69.0 (1000)										

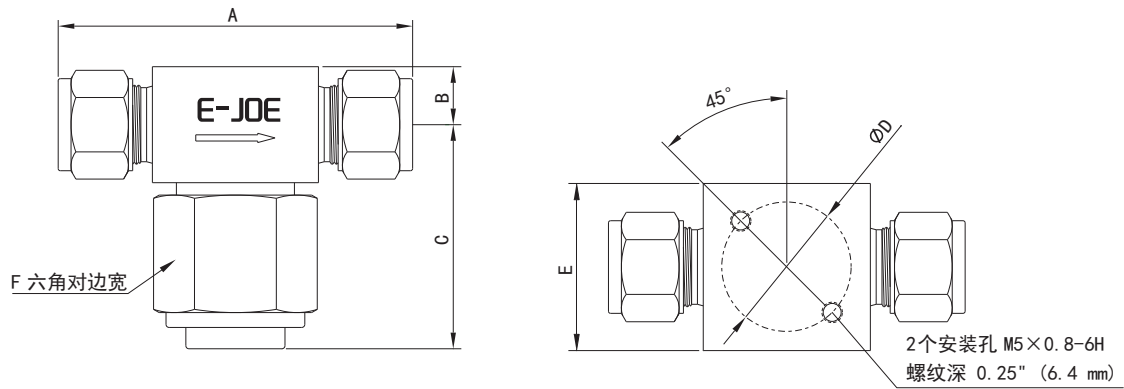
 流量数据

过滤面积规格	公称孔尺寸 $\mu\text{m}$	过滤元件类型	入口压力, bar (psig)			压差, bar (psig)		
			0.34 (5)	0.68 (10)	1.0 (15)	0.68 (10)	0.34 (50)	6.8 (100)
			空气流量, std ft <sup>3</sup> /min (L/min)			水流量, U.S. gal/min (L/min)		
4	0.5	烧结式	0.12 (3.4)	0.26 (7.3)	0.48 (13)	0.04 (0.15)	0.17 (0.64)	0.29 (1.0)
	2	烧结式	0.60 (17)	1.4 (39)	2.3 (65)	0.24 (0.90)	0.86 (3.2)	1.3 (4.9)
	7	烧结式	1.4 (39)	2.9 (82)	4.7 (130)	0.40 (1.5)	1.3 (4.9)	2.0 (7.5)
	15	烧结式	1.2 (34)	2.9 (82)	4.7 (130)	0.50 (1.8)	1.3 (4.9)	2.1 (7.9)
	60	烧结式	3.1 (87)	5.9 (160)	8.5 (240)	0.80 (3.0)	2.7 (10)	3.9 (14)
	80	烧结式	4.1 (110)	7.5 (210)	10 (280)	1.1 (4.1)	3.4 (12)	4.9 (18)
	40、60、80、100、150、250、450	滤网式	4.7 (130)	8.8 (250)	12 (340)	1.2 (4.5)	4.2 (15)	5.6 (21)
8	0.5	烧结式	0.36 (10)	0.86 (24)	1.6 (45)	0.09 (0.34)	0.40 (1.5)	0.76 (2.8)
	2	烧结式	1.4 (39)	2.8 (79)	4.0 (110)	0.26 (0.98)	1.1 (4.1)	1.6 (6.0)
	7	烧结式	1.8 (51)	4.2 (119)	6.8 (190)	0.64 (2.4)	2.2 (8.3)	3.5 (13)
	15	烧结式	1.8 (51)	4.9 (130)	7.9 (220)	0.84 (3.1)	2.6 (9.8)	4.1 (15)
	60	烧结式	5.1 (140)	10 (280)	15 (420)	1.5 (5.6)	4.8 (18)	6.7 (25)
	80	烧结式	6.1 (170)	11 (310)	16 (450)	1.7 (6.4)	5.5 (20)	7.6 (28)
	40、60、80、100、150、250、450	滤网式	7.2 (200)	14 (390)	20 (560)	2.4 (9.0)	7.2 (27)	10 (37)

注: 出口排放至大气环境。

## 尺寸及订购信息

尺寸, 以 in (mm) 为单位, 仅供参考。



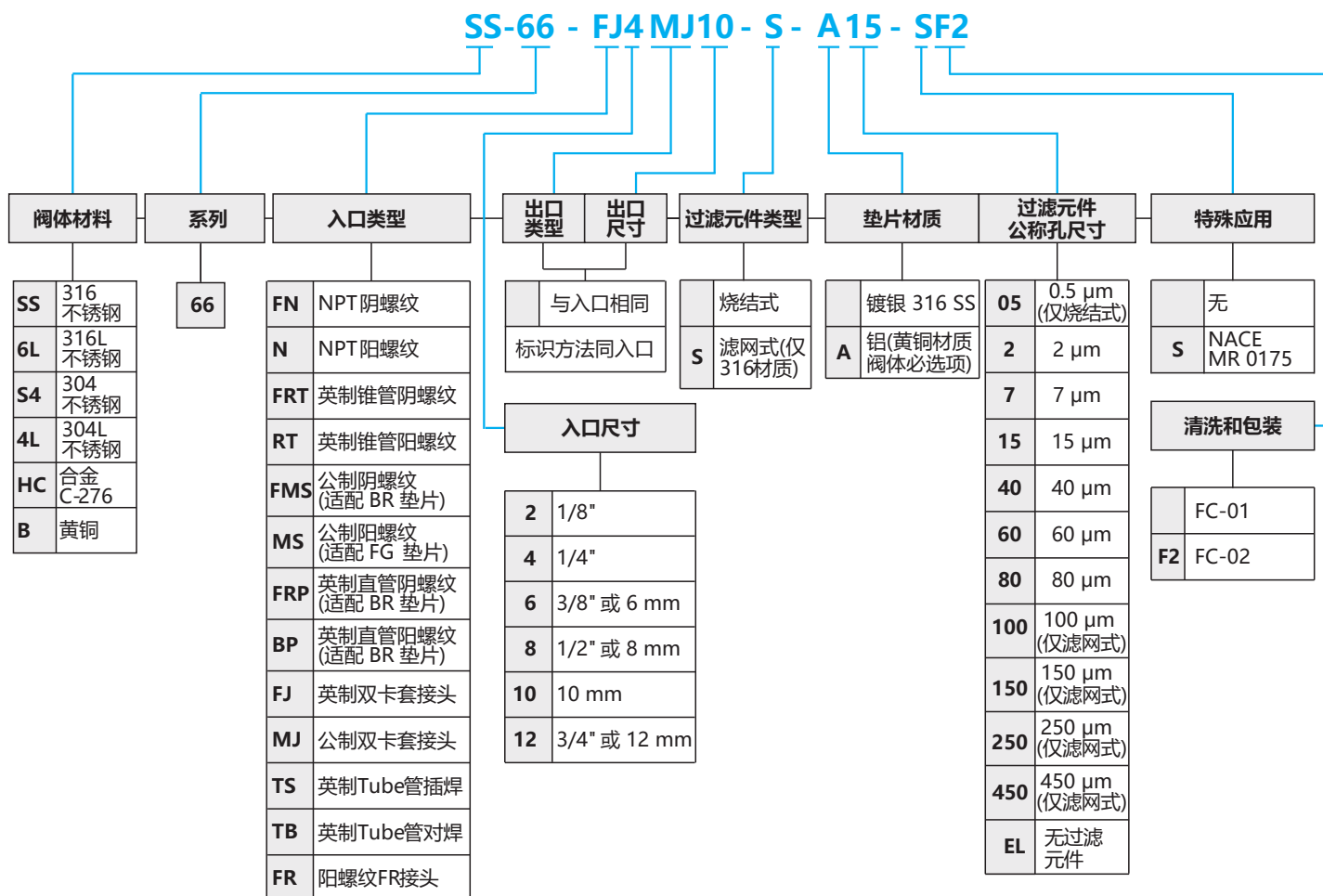
基本订购信息	端接类型和尺寸		过滤面积规格	尺寸, in. (mm)					
	入口	出口		A	B	C	ØD	E	F
□□-66-FJ2-	1/8" 双卡套接头	1/8" 双卡套接头	4	2.27 (57.7)	0.38 (9.7)	1.49 (37.8)	1.00 (25.4)	1.00 (25.4)	1 (25.4)
□□-66-FJ4-	1/4" 双卡套接头	1/4" 双卡套接头	4	2.47 (62.7)					
□□-66-FJ6-	3/8" 双卡套接头	3/8" 双卡套接头	8	2.84 (72.1)	0.46 (11.7)	1.74 (44.2)	1.13 (28.7)	1.13 (28.7)	1 1/8 (28.6)
□□-66-FJ8-	1/2" 双卡套接头	1/2" 双卡套接头	8	3.04 (77.2)					
□□-66-MJ6-	6 mm 双卡套接头	6 mm 双卡套接头	4	2.46 (62.5)	0.46 (11.7)	1.74 (44.2)	1.13 (28.7)	1.13 (28.7)	1 1/8 (28.6)
□□-66-MJ8-	8 mm 双卡套接头	8 mm 双卡套接头	8	2.84 (72.1)					
□□-66-MJ10-	10 mm 双卡套接头	10 mm 双卡套接头	8	2.86 (72.6)	0.46 (11.7)	1.74 (44.2)	1.13 (28.7)	1.13 (28.7)	1 1/8 (28.6)
□□-66-MJ12-	12 mm 双卡套接头	12 mm 双卡套接头	8	3.04 (77.2)					
□□-66-TS4-	1/4" Tube管插焊	1/4" Tube管插焊	4	1.68 (42.7)	0.38 (9.7)	1.49 (37.8)	1.00 (25.4)	1.00 (25.4)	1 (25.4)
□□-66-TS6-	3/8" Tube管插焊	3/8" Tube管插焊	4						
□□-66-TB4-	1/4"×0.065" Tube管对焊	1/4"×0.065" Tube管对焊	4						
□□-66-TB6-	3/8"×0.095" Tube管对焊	3/8"×0.095" Tube管对焊	4						
□□-66-FN2-	1/8 NPT阴螺纹	1/8 NPT阴螺纹	4	2.00 (50.8)	2.13 (54.1)				
□□-66-FN4-	1/4 NPT阴螺纹	1/4 NPT阴螺纹	4						
□□-66-N4-	1/4 NPT阳螺纹	1/4 NPT阳螺纹	4		0.46 (11.7)	1.74 (44.2)	1.13 (28.7)	1.13 (28.7)	1 1/8 (28.6)
□□-66-N6-	3/8 NPT阳螺纹	3/8 NPT阳螺纹	8	2.38 (60.5)					
□□-66-N8-	1/2 NPT阳螺纹	1/2 NPT阳螺纹	8	2.75 (69.9)					
□□-66-FR4-	1/4 FR阳螺纹	1/4 FR阳螺纹	4	2.30 (58.4)	0.38 (9.7)	1.49 (37.8)	1.00 (25.4)	1.00 (25.4)	1 (25.4)
□□-66-FR8-	1/2 FR阳螺纹	1/2 FR阳螺纹	8	2.55 (64.8)	0.46 (11.7)	1.74 (44.2)	1.13 (28.7)	1.13 (28.7)	1 1/8 (28.6)

- ◆ 1/4 NPT 阴螺纹端接不提供安装孔。
- ◆ FR 为金属端面密封接头。
- ◆ 所示尺寸和型号为标准的, 可根据要求定制其它的尺寸和型号。
- ◆ 所示尺寸为 E-JOE 螺母手指拧紧时的尺寸。所有尺寸仅供参考, 可能有所变动。超出表中所标尺寸, 请联系 E-JOE 依乔流体。

## 特种合金

合金过滤器可供应，其中过滤元件类型为烧结式，材质为 Alloy C-276。详情请咨询 E-JOE 依乔流体。

## 过滤器型号说明



### 1. 清洗和包装:

FC-01: 一般工业用的标准清洗和包装。

FC-02: 浸润系统组件的特殊清洗和包装, 应满足 ASTM G93 C 等级要求。

### 2. 公制螺纹的标准螺距如下:

M10 以下: 1 mm

M12 至 M24: 1.5 mm

M27 以上: 2 mm

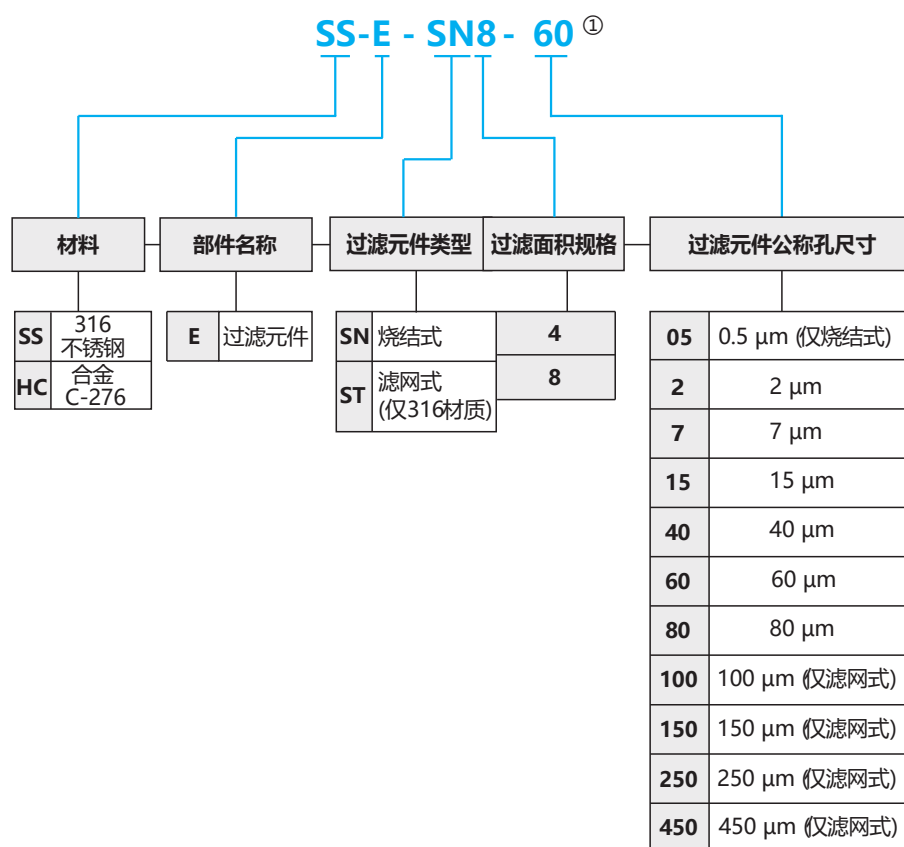
标准螺距可以在订购信息中忽略, 特殊螺距时必须在订单中说明。

注: “型号说明” 用于说明 E-JOE 产品型号的组成规则,

不适用于产品的具体选型, 不能随意组合。

如有疑问, 请联系 E-JOE 依乔流体。

## ▶ 过滤元件型号说明



① 66 与 66T 系列过滤器的滤芯可选型号完全相同, 661 系列过滤器的滤芯可选型号与 66、67 系列部分相同。  
同一滤芯型号代表同一滤芯产品, 因此会存在同一滤芯可被使用于多个系列过滤器的情况。

注: “型号说明”用于说明 E-JOE 产品型号的组成规则, 不适用于产品的具体选型, 不能随意组合。  
如有疑问, 请联系 E-JOE 依乔流体。

## ▶▶ 旁通型过滤器

**66T 系列: 工作压力 414 bar (6000 psig)**

### ▶▶ 简介

- ◆ 旁通型过滤器结构, 可用于取样介质和清洗元件。有多种精度的过滤元件可供选择, 且易于更换, 适用于气体和液体介质。

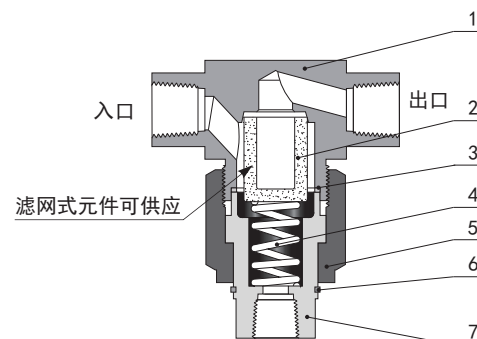
### ▶▶ 特点

- ◆ 包含 4、8 两种过滤面积规格
- ◆ 联合滤盖结构, 防止锁紧螺母掉落, 更安全
- ◆ 工作压力可达: 414 bar (6000 psig)
- ◆ 工作温度:  $-28^{\circ}\text{C}$  至  $482^{\circ}\text{C}$  ( $-20^{\circ}\text{F}$  至  $900^{\circ}\text{F}$ )
- ◆ 多种端接类型供选择

### ▶▶ 主要结构材料

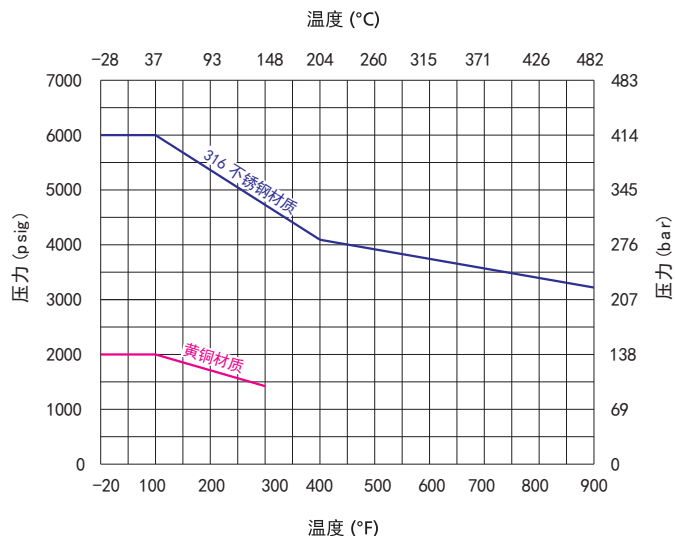
编号	元件	本体材料	
		316 不锈钢	黄铜
材料等级/ASTM 规范			
1	过滤器本体	F316 不锈钢/A182	C37700/B283
		316 不锈钢/A479	C36000/B16
2	过滤元件	烧结式/滤网式 316 不锈钢	
3	垫片	镀银 316 不锈钢	铝/B209
4	弹簧	302 不锈钢/A313	
5	锁紧螺母	316 不锈钢/A479	黄铜 C36000/B16
6	轴用弹性挡圈	不锈钢	
7	过滤器盖	316 不锈钢/A479	黄铜 C36000/B16

润滑剂: 二硫化钼基和硅酮基润滑脂



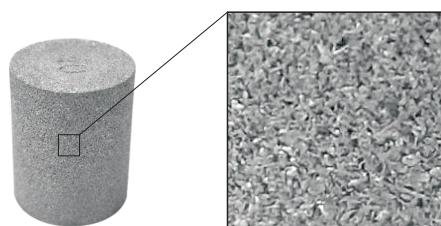
图示为烧结式 66T 系列过滤器

### ▶▶ 温压曲线



## ▶▶ 过滤元件

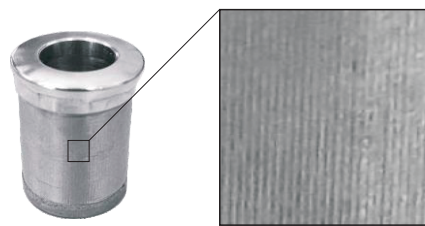
### ▶▶ 烧结式



放大10倍视图

- ◆ 316 SS 材质金属粉末冶金
- ◆ 不规则孔隙, 过滤直径较小杂质离子

### ▶▶ 滤网式



放大10倍视图

- ◆ 316 SS 材质金属丝编织网
- ◆ 网孔孔隙均匀, 过滤直径较大杂质离子

## ▶▶ 过滤元件公称孔尺寸

	公称孔径	孔径范围	元件代号
烧结式	0.5 μm	0.5 至 2 μm	05
	2 μm	1 至 4 μm	2
	7 μm	5 至 10 μm	7
	15 μm	11 至 25 μm	15
	40 μm	35 至 53 μm	40
	60 μm	50 至 75 μm	60
	80 μm	70 至 95 μm	80
滤网式	100 μm	140 目	100
	150 μm	100 目	150
	250 μm	60 目	250
	450 μm	40 目	450

注: 过滤元件可过滤 95% 的比公称孔尺寸大的固体颗粒状污染物。

## ▶▶ 过滤面积

过滤面积规格	过滤面积 in. <sup>2</sup> (mm <sup>2</sup> )	
	烧结式	滤网式
4	1.30 (830)	1.00 (640)
8	2.00 (1280)	1.70 (1090)

## ▶▶ 20°C (70°F) 时清洁过滤元件最大的压差

最大压差bar (psig)											
0.5 μm	2 μm	7 μm	15 μm	40 μm	60 μm	80 μm	100 μm	150 μm	250 μm	450 μm	
69.0 (1000)											

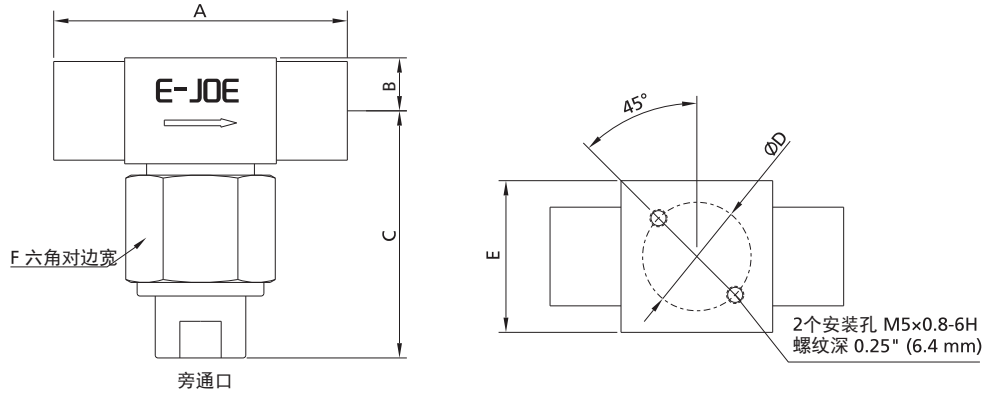
## ▶ 流量数据

过滤面积规格	公称孔尺寸 $\mu\text{m}$	过滤元件类型	入口压力, bar (psig)			压差, bar (psig)		
			0.34 (5)	0.68 (10)	1.0 (15)	0.68 (10)	0.34 (50)	6.8 (100)
			空气流量, std ft <sup>3</sup> /min (L/min)			水流量, U.S. gal/min (L/min)		
4	0.5	烧结式	0.12 (3.4)	0.26 (7.3)	0.48 (13)	0.04 (0.15)	0.17 (0.64)	0.29 (1.0)
	2	烧结式	0.60 (17)	1.4 (39)	2.3 (65)	0.24 (0.90)	0.86 (3.2)	1.3 (4.9)
	7	烧结式	1.4 (39)	2.9 (82)	4.7 (130)	0.40 (1.5)	1.3 (4.9)	2.0 (7.5)
	15	烧结式	1.2 (34)	2.9 (82)	4.7 (130)	0.50 (1.8)	1.3 (4.9)	2.1 (7.9)
	60	烧结式	3.1 (87)	5.9 (160)	8.5 (240)	0.80 (3.0)	2.7 (10)	3.9 (14)
	80	烧结式	4.1 (110)	7.5 (210)	10 (280)	1.1 (4.1)	3.4 (12)	4.9 (18)
	40, 60, 80, 100, 150, 250, 450	滤网式	4.7 (130)	8.8 (250)	12 (340)	1.2 (4.5)	4.2 (15)	5.6 (21)
8	0.5	烧结式	0.36 (10)	0.86 (24)	1.6 (45)	0.09 (0.34)	0.40 (1.5)	0.76 (2.8)
	2	烧结式	1.4 (39)	2.8 (79)	4.0 (110)	0.26 (0.98)	1.1 (4.1)	1.6 (6.0)
	7	烧结式	1.8 (51)	4.2 (119)	6.8 (190)	0.64 (2.4)	2.2 (8.3)	3.5 (13)
	15	烧结式	1.8 (51)	4.9 (130)	7.9 (220)	0.84 (3.1)	2.6 (9.8)	4.1 (15)
	60	烧结式	5.1 (140)	10 (280)	15 (420)	1.5 (5.6)	4.8 (18)	6.7 (25)
	80	烧结式	6.1 (170)	11 (310)	16 (450)	1.7 (6.4)	5.5 (20)	7.6 (28)
	40, 60, 80, 100, 150, 250, 450	滤网式	7.2 (200)	14 (390)	20 (560)	2.4 (9.0)	7.2 (27)	10 (37)

注: 出口排放至大气环境。

## 尺寸及订购信息

尺寸, 以 in (mm) 为单位, 仅供参考。



基本订购信息	端接类型和尺寸		过滤面积规格	尺寸, in. (mm)						
	入口	出口		A	B	C	ØD	E	F	旁通口端接
□□-66T-FJ2-	1/8" 双卡套接头	1/8" 双卡套接头	4	2.27 (57.7)	0.38 (9.7)	1.98 (50.2)	1.00 (25.4)	1.00 (25.4)	1 (25.4)	FJ2
□□-66T-FJ4-	1/4" 双卡套接头	1/4" 双卡套接头	4	2.47 (62.7)		2.44 (61.9)				FJ4
□□-66T-FJ6-	3/8" 双卡套接头	3/8" 双卡套接头	8	2.84 (72.1)	0.46 (11.7)	2.74 (69.1)	1.13 (28.7)	1.13 (28.7)	1 1/8 (28.6)	FJ6
□□-66T-FJ8-	1/2" 双卡套接头	1/2" 双卡套接头	8	3.04 (77.2)		2.96 (74.2)				FJ8
□□-66T-MJ6-	6 mm 双卡套接头	6 mm 双卡套接头	4	2.46 (62.5)	0.38 (9.7)	2.44 (61.9)	1.00 (25.4)	1.00 (25.4)	1 (25.4)	FJ4
□□-66T-MJ8-	8 mm 双卡套接头	8 mm 双卡套接头	8	2.84 (72.1)	0.46 (11.7)	2.74 (69.1)	1.13 (28.7)	1.13 (28.7)	1 1/8 (28.6)	FJ6
□□-66T-MJ10-	10 mm 双卡套接头	10 mm 双卡套接头	8	2.86 (72.6)		2.96 (74.2)				FJ8
□□-66T-MJ12-	12 mm 双卡套接头	12 mm 双卡套接头	8	3.04 (77.2)						
□□-66T-TS4-	1/4" Tube管插焊	1/4" Tube管插焊	4	1.68 (42.7)	0.38 (9.7)	1.83 (56.4)	1.00 (25.4)	1.00 (25.4)	1 (25.4)	TS4
□□-66T-TS6-	3/8" Tube管插焊	3/8" Tube管插焊	4							
□□-66T-TB4-	1/4"×0.065" Tube管对焊	1/4"×0.065" Tube管对焊	4							
□□-66T-TB6-	3/8"×0.095" Tube管对焊	3/8"×0.095" Tube管对焊	4							
□□-66T-FN2-	1/8 NPT阴螺纹	1/8 NPT阴螺纹	4	2.00 (50.8)	1.71 (43.4)					FN2
□□-66T-FN4-	1/4 NPT阴螺纹	1/4 NPT阴螺纹	4	2.13 (54.1)						
□□-66T-N4-	1/4 NPT阳螺纹	1/4 NPT阳螺纹	4							
□□-66T-N6-	3/8 NPT阳螺纹	3/8 NPT阳螺纹	8	2.38 (60.5)	0.46 (11.7)	2.00 (50.8)	1.13 (28.7)	1.13 (28.7)	1 1/8 (28.6)	
□□-66T-N8-	1/2 NPT阳螺纹	1/2 NPT阳螺纹	8	2.75 (69.9)						
□□-66T-FR4-	1/4 FR阳螺纹	1/4 FR阳螺纹	4	2.38 (60.5)	0.38 (9.7)	2.44 (61.9)	1.00 (25.4)	1.00 (25.4)	1 (25.4)	FJ4
□□-66T-FR8-	1/2 FR阳螺纹	1/2 FR阳螺纹	8	2.75 (69.9)	0.46 (11.7)	2.96 (74.2)	1.13 (28.7)	1.13 (28.7)	1 1/8 (28.6)	FJ8

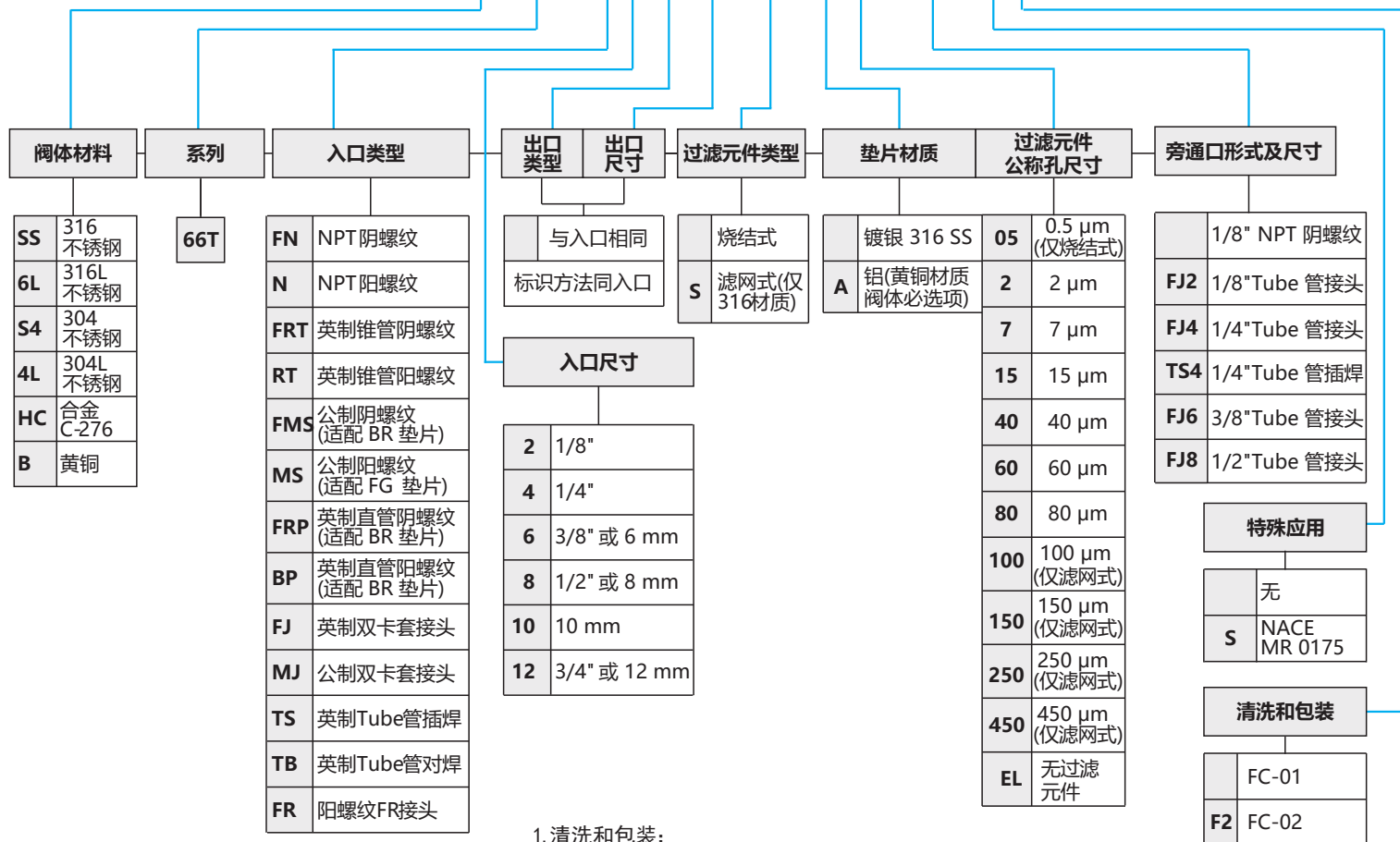
- ◆ 1/4 NPT 阴螺纹端接不提供安装孔。
- ◆ FR 为金属端面密封接头。
- ◆ 所示尺寸和型号为标准的, 可根据要求定制其它的尺寸和型号。
- ◆ 所示尺寸为 E-JOE 螺母手指拧紧时的尺寸。所有尺寸仅供参考, 可能有所变动。超出表中所标尺寸, 请联系 E-JOE 依乔流体。

## 特种合金

合金过滤器可供应, 其中过滤元件类型为烧结式, 材质为 Alloy C-276。详情请咨询 E-JOE 依乔流体。

## 过滤器型号说明

### SS-66T- FJ4MJ10 - S - A 15 - FJ4 - SF2



#### 1. 清洗和包装:

FC-01: 一般工业用的标准清洗和包装。

FC-02: 浸润系统组件的特殊清洗和包装, 应满足 ASTM G93 C 等级要求。

#### 2. 公制螺纹的标准螺距如下:

M10 以下: 1 mm

M12 至 M24: 1.5 mm

M27 以上: 2 mm

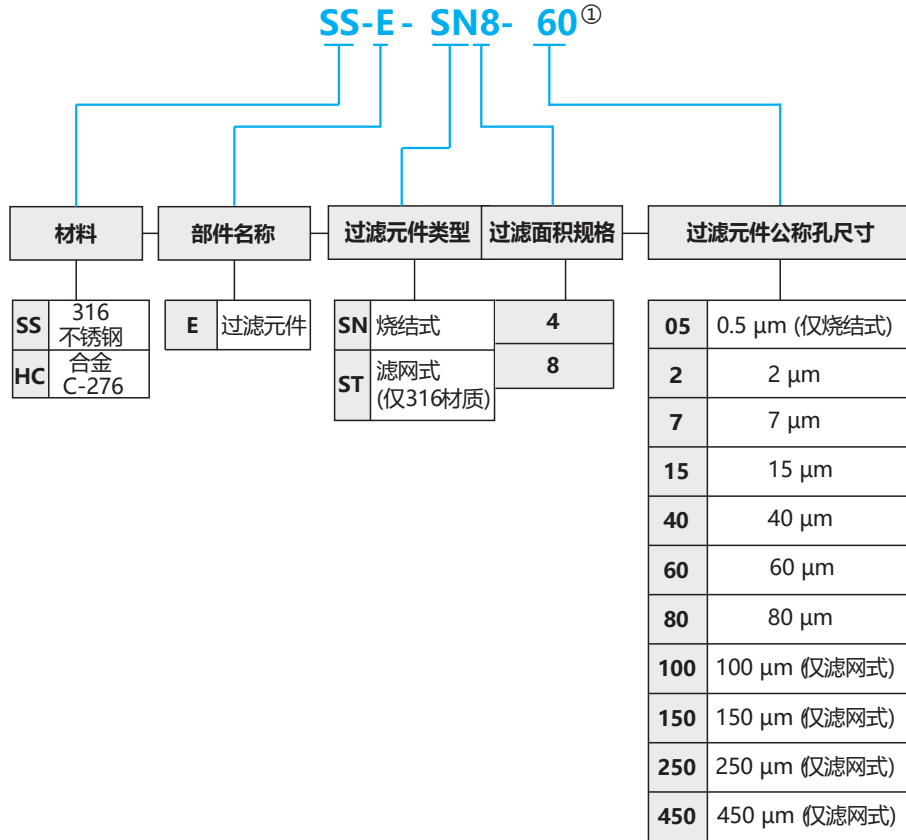
标准螺距可以在订购信息中忽略, 特殊螺距时必须在订单中说明。

注: “型号说明”用于说明 E-JOE 产品型号的组成规则,

不适用于产品的具体选型, 不能随意组合。

如有疑问, 请联系 E-JOE 依乔流体。

## ▶ 过滤元件型号说明



① 66 与 66T 系列过滤器的滤芯可选型号完全相同, 661 系列过滤器的滤芯可选型号与 66、67 系列部分相同。  
同一滤芯型号代表同一滤芯产品, 因此会存在同一滤芯可被使用于多个系列过滤器的情况。

注: “型号说明”用于说明 E-JOE 产品型号的组成规则, 不适用于产品的具体选型, 不能随意组合。

如有疑问, 请联系 E-JOE 依乔流体。

## ▶▶ 直通型过滤器

661 系列: 工作压力 207 bar (3000 psig)

### ▶▶ 简介

- ◆ 结构紧凑, 应用于有限的空间内, 过滤气体或液体介质中的颗粒污染物。可提供多种精度的过滤元件, 适应不同管路的过滤需求。

### ▶▶ 特点

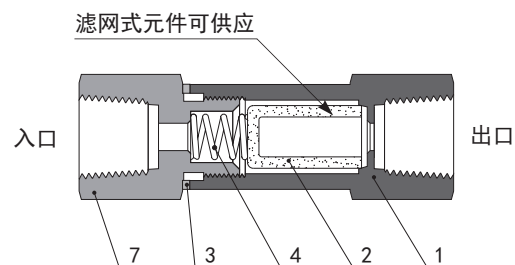
- ◆ 包含 2、4、8 三种过滤面积规格
- ◆ 结构紧凑, 节省安装空间
- ◆ 工作压力可达: 207 bar (3000 psig)
- ◆ 工作温度: -28°C 至 482°C (-20°F 至 900°F)
- ◆ 多种端接类型供选择



### ▶▶ 主要结构材料

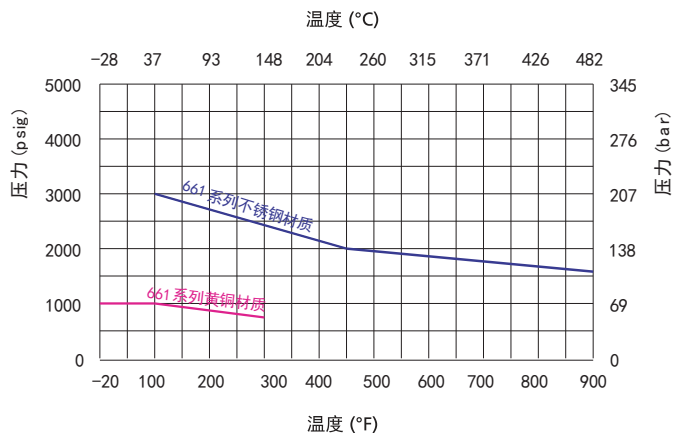
编号	元件	本体材料	
		316 不锈钢	黄铜
材料等级/ASTM 规范			
1	过滤器本体	316 不锈钢/A479	C36000/B16
2	过滤元件	烧结式/滤网式 316 不锈钢	
3	垫片	镀银 316 不锈钢	铝/B209
4	弹簧	302 不锈钢/A313	
5	锁紧螺母	316 不锈钢/A479	黄铜 C36000/B16
6	轴用弹性挡圈	不锈钢	
7	过滤器盖	316 不锈钢/A479	黄铜 C36000/B16

润滑剂: 二硫化钼基和硅酮基润滑脂



图示为烧结式 661 系列过滤器

### ▶▶ 温压曲线



### ▶▶ 过滤面积

过滤面积规格	过滤面积 in. <sup>2</sup> (mm <sup>2</sup> )	
	烧结式	滤网式
2	0.55 (350)	—
4	1.30 (830)	1.00 (640)
8	2.00 (1280)	1.70 (1090)

注: 661 系列过滤面积规格 2 不提供滤网式过滤元件。

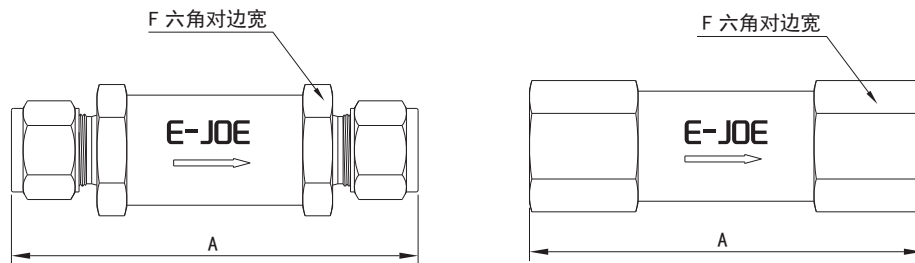
 流量数据

过滤面积规格	公称孔尺寸 $\mu\text{m}$	过滤元件类型	入口压力, bar (psig)			压差, bar (psig)		
			0.34 (5)	0.68 (10)	1.0 (15)	0.68 (10)	0.34 (50)	6.8 (100)
			空气流量, std ft <sup>3</sup> /min (L/min)			水流量, U.S. gal/min (L/min)		
2	0.5	烧结式	0.04 (1.1)	0.06 (1.7)	0.12 (3.4)	0.01 (0.03)	0.04 (0.15)	0.12 (0.45)
	2	烧结式	0.20 (5.6)	0.40 (11)	0.60 (17)	0.08 (0.30)	0.24 (0.91)	0.40 (1.5)
	7	烧结式	0.50 (14)	0.90 (25)	1.2 (34)	0.10 (0.37)	0.30 (1.1)	0.48 (1.8)
	15	烧结式	0.80 (22)	1.3 (36)	1.5 (42)	0.12 (0.45)	0.36 (1.3)	0.58 (2.1)
	60	烧结式	1.7 (48)	2.2 (62)	2.4 (68)	0.15 (0.56)	0.50 (1.8)	0.70 (2.6)
	80	烧结式	1.8 (51)	2.2 (62)	2.6 (73)	1.1 (4.1)	0.50 (1.8)	0.60 (2.2)
4	0.5	烧结式	0.12 (3.4)	0.26 (7.3)	0.48 (13)	0.04 (0.15)	0.17 (0.64)	0.29 (1.0)
	2	烧结式	0.60 (17)	1.4 (39)	2.3 (65)	0.24 (0.90)	0.86 (3.2)	1.3 (4.9)
	7	烧结式	1.4 (39)	2.9 (82)	4.7 (130)	0.40 (1.5)	1.3 (4.9)	2.0 (7.5)
	15	烧结式	1.2 (34)	2.9 (82)	4.7 (130)	0.50 (1.8)	1.3 (4.9)	2.1 (7.9)
	60	烧结式	3.1 (87)	5.9 (160)	8.5 (240)	0.90 (3.4)	3.3 (12)	4.6 (17)
	80	烧结式	4.1 (110)	7.5 (210)	10 (280)	1.2 (4.5)	4.2 (15)	6.1 (23)
	40、60、80、100、150、250、450	滤网式	4.7 (130)	8.8 (250)	12 (340)	1.7 (6.4)	5.6 (21)	7.8 (29)
8	0.5	烧结式	0.36 (10)	0.86 (24)	1.6 (45)	0.09 (0.34)	0.40 (1.5)	0.76 (2.8)
	2	烧结式	1.4 (39)	2.8 (79)	4.0 (110)	0.26 (0.98)	1.1 (4.1)	1.6 (6.0)
	7	烧结式	1.8 (51)	4.2 (119)	6.8 (190)	0.64 (2.4)	2.2 (8.3)	3.5 (13)
	15	烧结式	1.8 (51)	4.9 (130)	7.9 (220)	0.84 (3.1)	2.6 (9.8)	4.1 (15)
	60	烧结式	5.1 (140)	10 (280)	15 (420)	2.0 (7.5)	6.7 (25)	10 (37)
	80	烧结式	6.1 (170)	11 (310)	16 (450)	2.3 (8.7)	7.6 (28)	11 (41)
	40、60、80、100、150、250、450	滤网式	7.2 (200)	14 (390)	20 (560)	4.8 (18)	15 (56)	19 (71)

注：出口排放至大气环境。

## 尺寸及订购信息

尺寸, 以 in (mm) 为单位, 仅供参考。



基本订购信息	端接类型和尺寸		过滤面积规格	尺寸, in. (mm)	
	入口	出口		A	F
□□-661-FJ2-	1/8"双卡套接头	1/8"双卡套接头	2	2.35 (59.7)	9/16 (14.3)
□□-661-FJ4-	1/4"双卡套接头	1/4"双卡套接头	4	2.95 (74.9)	3/4 (19.1)
□□-661-FJ6-	3/8"双卡套接头	3/8"双卡套接头	8	3.21 (81.5)	1 (25.4)
□□-661-FJ8-	1/2"双卡套接头	1/2"双卡套接头	8	3.49 (88.6)	
□□-661-MJ3-	3 mm双卡套接头	3 mm双卡套接头	2	2.38 (60.5)	9/16 (14.3)
□□-661-MJ6-	6 mm双卡套接头	6 mm双卡套接头	4	2.96 (75.2)	3/4 (19.1)
□□-661-FN2-	1/8 NPT 阴螺纹	1/8 NPT 阴螺纹	2	2.16 (54.9)	9/16 (14.3)
□□-661-FN4-	1/4 NPT 阴螺纹	1/4 NPT 阴螺纹	4	2.87 (72.9)	3/4 (19.1)
□□-661-N2-	1/8 NPT 阳螺纹	1/8 NPT 阳螺纹	2	1.88 (47.7)	9/16 (14.3)
□□-661-N4-	1/4 NPT 阳螺纹	1/4 NPT 阳螺纹	4	2.69 (68.3)	3/4 (19.1)
□□-661-FR2-	1/8 FR 阳螺纹	1/8 FR 阳螺纹	2	2.79 (70.8)	
□□-661-FR4-	1/4 FR 阳螺纹	1/4 FR 阳螺纹	4		
□□-661-FRT2-	1/8 英制锥管阴螺纹	1/8 英制锥管阴螺纹	2	2.16 (54.9)	9/16 (14.3)
□□-661-FRT4-	1/4 英制锥管阴螺纹	1/4 英制锥管阴螺纹	4	2.87 (72.9)	3/4 (19.1)
□□-661-RT2-	1/8 英制锥管阳螺纹	1/8 英制锥管阳螺纹	4	1.88 (47.7)	9/16 (14.3)
□□-661-RT4-	1/4 英制锥管阳螺纹	1/4 英制锥管阳螺纹	8	2.69 (68.3)	3/4 (19.1)

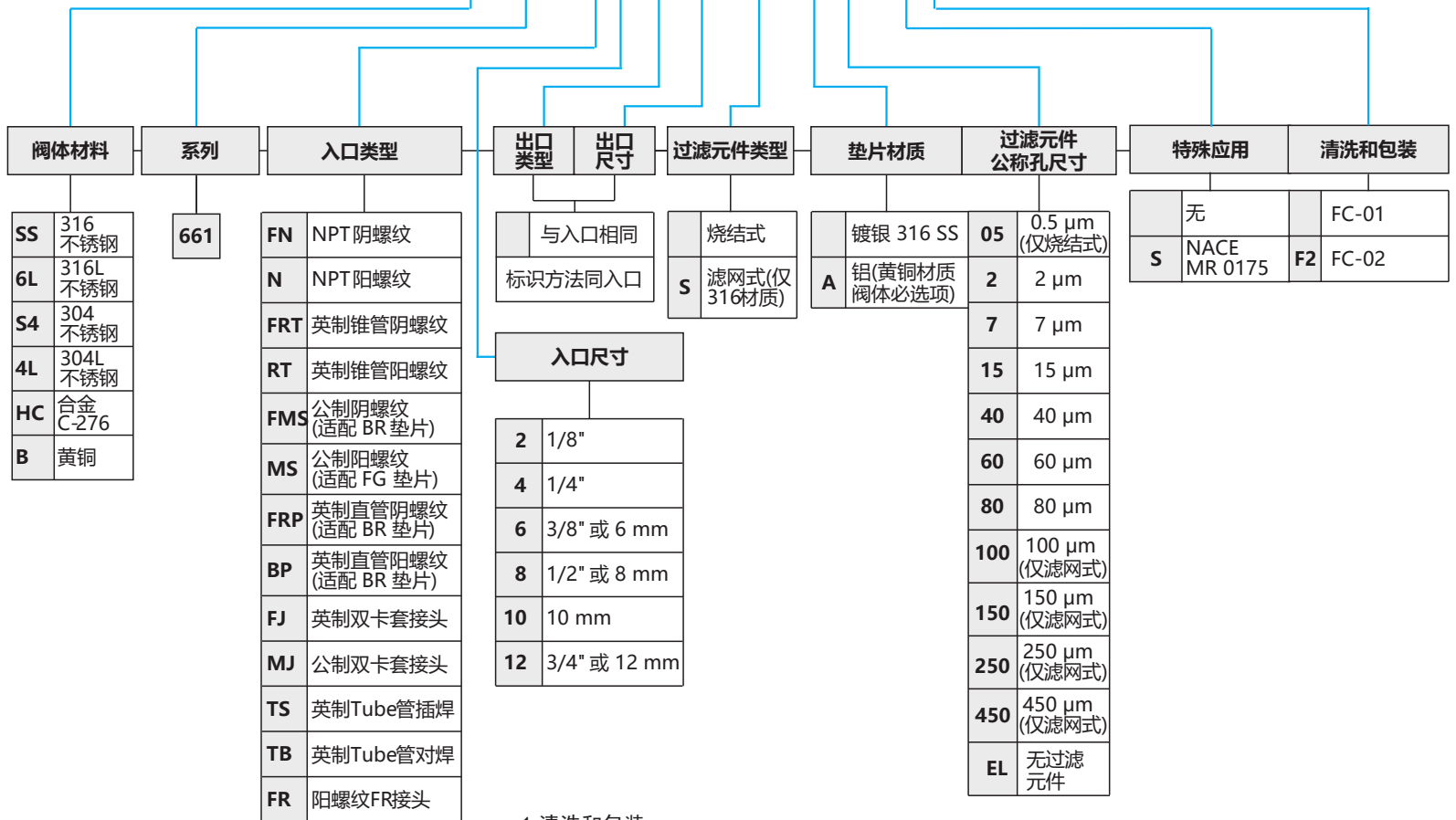
- ◆ FR 为金属端面密封接头。
- ◆ 所示尺寸和型号为标准的, 可根据要求定制其它的尺寸和型号。
- ◆ 所示尺寸为 E-JOE 螺母手指拧紧时的尺寸。所有尺寸仅供参考, 可能有所变动。超出表中所标尺寸, 请联系 E-JOE 依乔流体。

## 特种合金

合金过滤器可供应, 其中过滤元件类型为烧结式, 材质为 Alloy C-276。详情请咨询 E-JOE 依乔流体。

## 过滤器型号说明

### SS-661- FJ4 MJ10- S- A15 - SF2



#### 1. 清洗和包装:

FC-01: 一般工业用的标准清洗和包装。

FC-02: 浸润系统组件的特殊清洗和包装, 应满足 ASTM G93 C 等级要求。

#### 2. 公制螺纹的标准螺距如下:

M10 以下: 1 mm

M12 至 M24: 1.5 mm

M27 以上: 2 mm

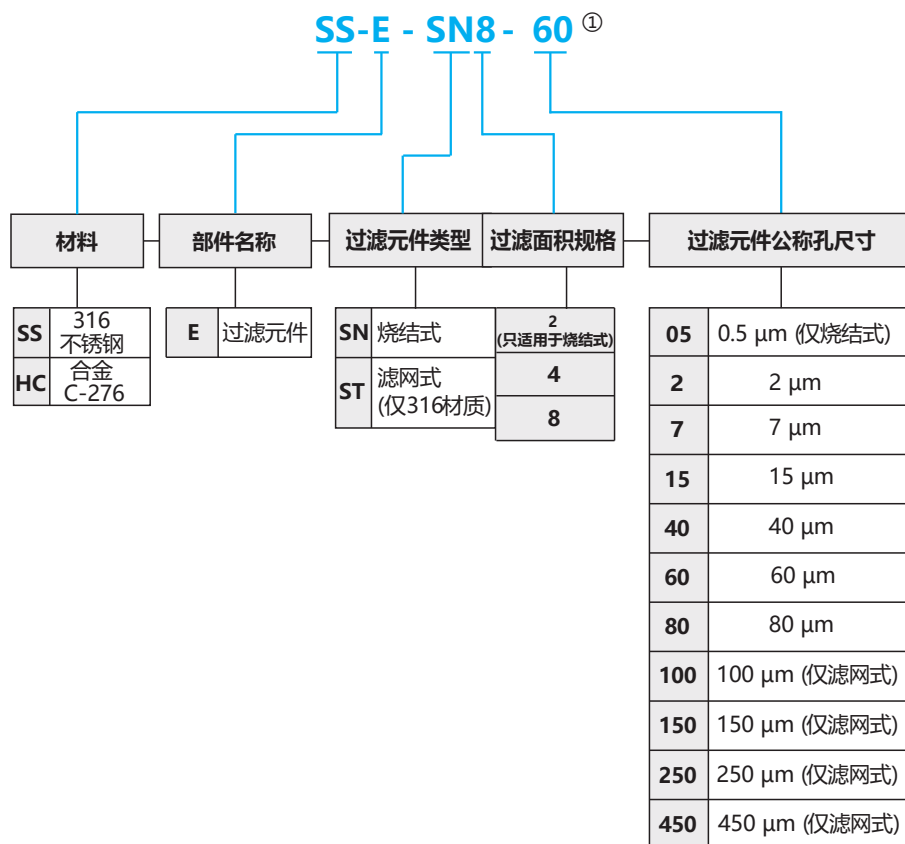
标准螺距可以在订购信息中忽略, 特殊螺距时必须在订单中说明。

注: “型号说明”用于说明 E-JOE 产品型号的组成规则,

不适用于产品的具体选型, 不能随意组合。

如有疑问, 请联系 E-JOE 依乔流体。

## ▶ 过滤元件型号说明



① 66 与 66T 系列过滤器的滤芯可选型号完全相同, 661 系列过滤器的滤芯可选型号与 66、67 系列部分相同。  
同一滤芯型号代表同一滤芯产品, 因此会存在同一滤芯可被使用于多个系列过滤器的情况。

注: “型号说明”用于说明 E-JOE 产品型号的组成规则, 不适用于产品的具体选型, 不能随意组合。  
如有疑问, 请联系 E-JOE 依乔流体。

## 全焊接直通型过滤器

662 系列: 工作压力 414 bar (6000 psig)

### 简介

- ◆ 结构紧凑, 应用于有限的空间内, 过滤气体或液体介质中的颗粒污染物。过滤元件焊接在过滤器本体上, 杜绝了介质通过滤芯边缘泄漏, 并且过滤元件可以使用逆流进行反冲洗。

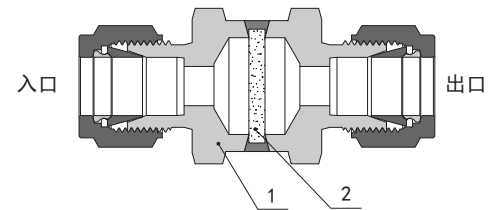


### 特点

- ◆ 阀体和过滤元件进行全渗透焊接
- ◆ 工作压力可达: 414 bar (6000 psig)
- ◆ 工作温度: -28°C 至 482°C (-20°F 至 900°F)
- ◆ 多种端接类型供选择

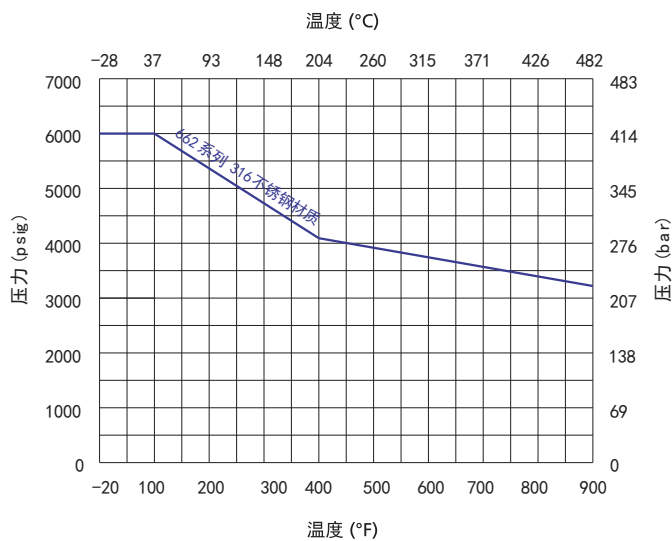
### 主要结构材料

编号	元件	本体材料
		材料等级/ASTM 规范
1	过滤器本体	F316 不锈钢/A182
		316 不锈钢/A479
2	过滤元件	烧结式/滤网式 316 不锈钢



图示为烧结式 662 系列过滤器

### 温压曲线



## ▶▶ 过滤元件

### ▶▶ 烧结式



- ◆ 316 SS, Alloy C-276 材质金属粉末冶金
- ◆ 片状滤饼, 最小可过滤 0.5  $\mu\text{m}$  微小粒子

### ▶▶ 滤网式



网骨架

滤芯

网骨架

- ◆ 316 SS 材质金属丝编织网骨架对夹滤片结构
- ◆ 网孔孔隙均匀, 流量稳定

### ▶▶ 复合滤网式 (可选项)



- ◆ 316 SS 材质多层金属丝编织网叠加成型
- ◆ 网孔孔隙均匀, 强度高, 流量稳定

## ▶▶ 过滤元件公称孔尺寸

	公称孔径	孔径范围	元件代号
	0.5 $\mu\text{m}$	0.5 至 2 $\mu\text{m}$	05
滤网式	2 $\mu\text{m}$	6250 目	2
	7 $\mu\text{m}$	3500 目	7
	15 $\mu\text{m}$	800目	15

## ▶▶ 过滤面积

过滤面积规格	过滤面积 in. <sup>2</sup> (mm <sup>2</sup> )	
	烧结式	滤网式
——	0.39 (254)	0.39 (254)

注: 过滤元件可过滤 95% 的比公称孔尺寸大的固体颗粒状污染物。

## ▶▶ 20°C (70°F) 时清洁过滤元件最大的压差

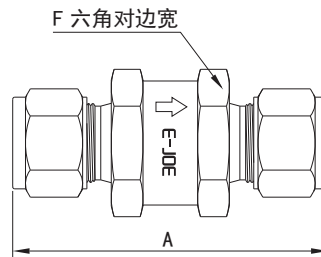
最大压差 bar (psig)			
0.5 $\mu\text{m}$	2 $\mu\text{m}$	7 $\mu\text{m}$	15 $\mu\text{m}$
41.4(600)	69.0 (1000)		

## 流量数据

过滤面积规格	公称孔尺寸 $\mu\text{m}$	过滤元件类型	入口压力, bar (psig)			压差, bar (psig)		
			0.34 (5)	0.68 (10)	1.0 (15)	0.68 (10)	0.34 (50)	6.8 (100)
			空气流量, std ft <sup>3</sup> /min (L/min)			水流量, U.S. gal/min (L/min)		
—	0.5	烧结式	0.04 (1.1)	0.06 (1.7)	0.12 (3.4)	0.01 (0.03)	0.04 (0.15)	0.12 (0.45)
	2	滤网式	5.6 (150)	10 (280)	14 (390)	1.7 (6.4)	5.5 (20)	8.3 (31)
	7	滤网式				3.5 (13)	11 (41)	14 (52)
	15	滤网式				4.5 (17)	14 (52)	18 (68)

注: 出口排放至大气环境。

## 尺寸及订购信息 尺寸, 以 in (mm) 为单位, 仅供参考。



基本订购信息	端接类型和尺寸		尺寸, in. (mm)	
	入口	出口	A	F
□□-662-FJ4-	1/4" 双卡套接头	1/4" 双卡套接头	2.15 (54.6)	1 (25.4)
□□-662-MJ6-	6 mm 双卡套接头	6 mm 双卡套接头		
□□-662-FN4-	1/4 NPT 阴螺纹	1/4 NPT 阴螺纹	1.57 (39.9)	
□□-662-N4-	1/4 NPT 阳螺纹	1/1/4 NPT 阳螺纹	1.89 (48.0)	
□□-662-FR4-	1/4 FR 阳螺纹	1/4 FR 阳螺纹	2.04 (51.8)	

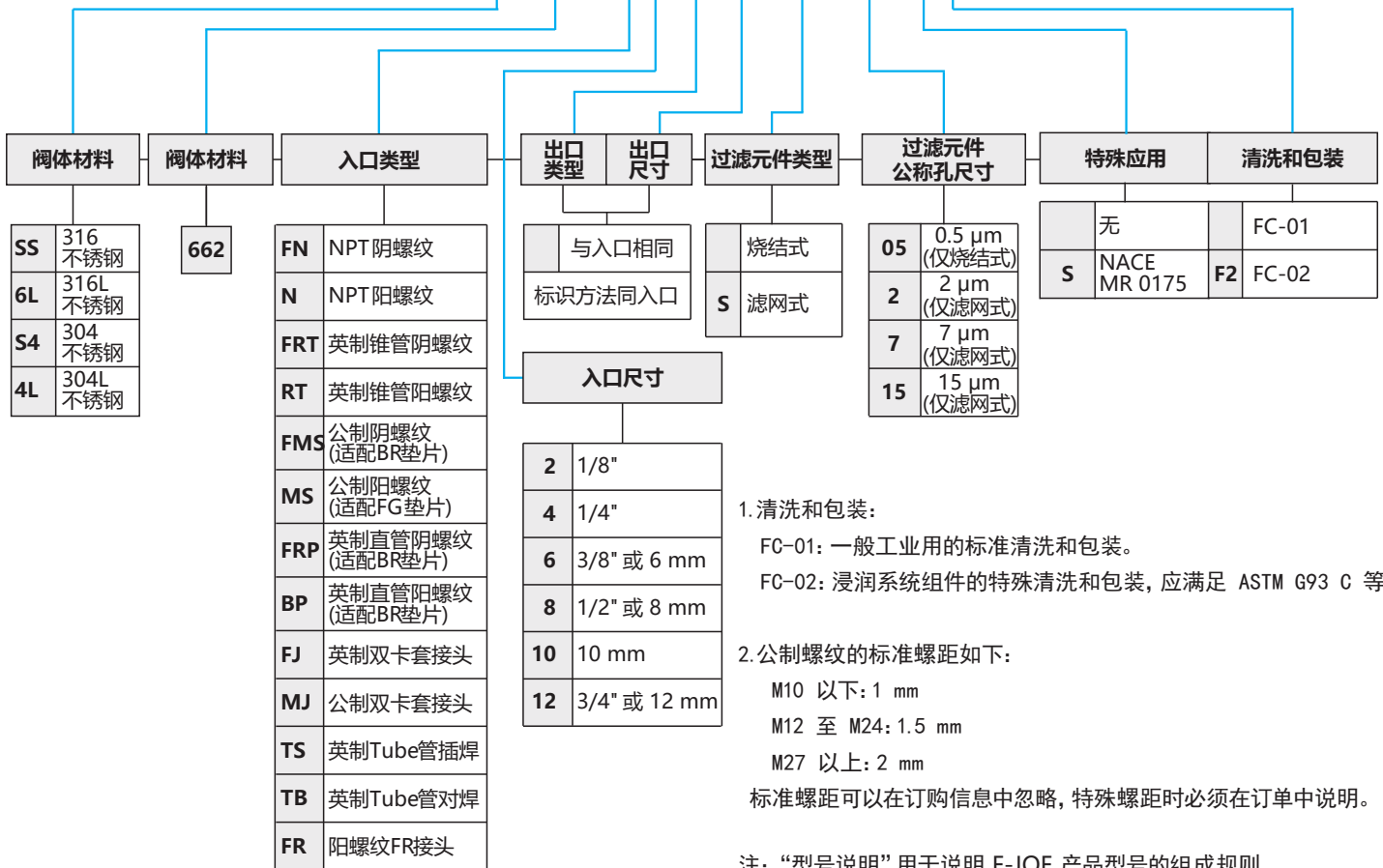
- ◆ 662 系列仅 0.5  $\mu\text{m}$  公称孔尺寸提供烧结滤芯型号, 其余公称孔尺寸为滤网式型号。
- ◆ FR 为金属端面密封接头。
- ◆ 所示尺寸和型号为标准的, 可根据要求定制其它的尺寸和型号。
- ◆ 所示尺寸为 E-JOE 螺母手指拧紧时的尺寸。所有尺寸仅供参考, 可能有所变动。超出表中所标尺寸, 请联系 E-JOE 依乔流体。

## 特种合金

合金过滤器可供应，其中过滤元件类型为烧结式，材质为 Alloy C-276。详情请咨询 E-JOE 依乔流体。

## 过滤器型号说明

### SS-662 - FJ4 MJ10 - S - 15 - SF2



1. 清洗和包装：  
 FC-01: 一般工业用的标准清洗和包装。  
 FC-02: 浸润系统组件的特殊清洗和包装，应满足 ASTM G93 C 等级要求。

2. 公制螺纹的标准螺距如下：  
 M10 以下: 1 mm  
 M12 至 M24: 1.5 mm  
 M27 以上: 2 mm  
 标准螺距可以在订购信息中忽略，特殊螺距时必须在订单中说明。

注：“型号说明”用于说明 E-JOE 产品型号的组成规则，不适用于产品的具体选型，不能随意组合。如有疑问，请联系 E-JOE 依乔流体。

## ▶▶ 大容量过滤器

663 系列: 工作压力 345 bar (5000 psig)

### ▶▶ 简介

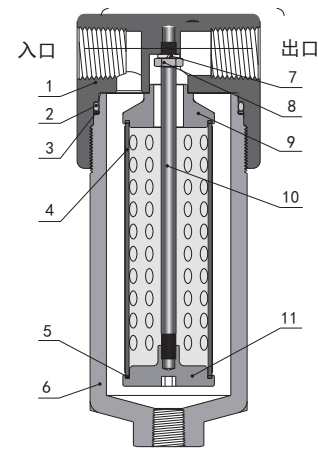
- ◆ 大容量过滤器 663 系列具有过滤面积大、过滤效率高、流量稳定、介质兼容性广等特点, 适用于大流量管路系统。

### ▶▶ 特点

- ◆ 包含 4H、8H 两种过滤面积规格
- ◆ 可选带底部旁通设计, 用于取样和清洗
- ◆ 过滤元件带拉杆固定, 易拆除、清洗与更换
- ◆ 默认 O 形圈材质氟橡胶
- ◆ 工作压力可达: 345 bar (5000 psig)
- ◆ 多种螺纹端接类型可供选择

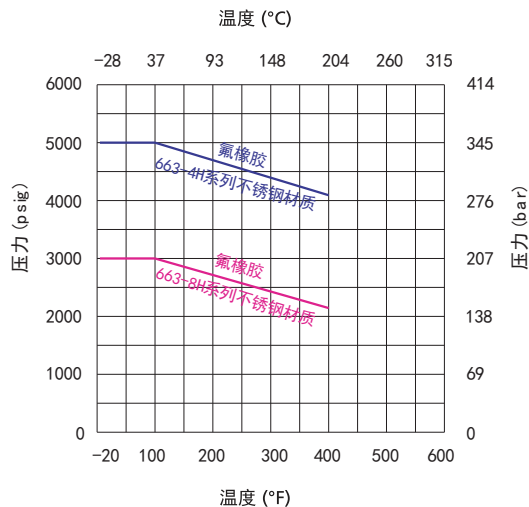
### ▶▶ 主要结构材料

编号	元件	本体材料
		材料等级/ASTM 规范
1	过滤器本体	316 不锈钢 F316 不锈钢/A182
2	O 形圈	氟橡胶/丁腈橡胶/三元乙丙/全氟橡胶
3	支撑环	聚四氟乙烯
4	过滤元件	316 不锈钢
5	垫片	聚四氟乙烯
6	过滤器盖	316 不锈钢/A479
7	标准型弹簧垫圈	不锈钢
8	六角薄螺母	不锈钢
9	上支撑圈	316 不锈钢/A479
10	连杆	316 不锈钢/A479
11	下支撑圈	316 不锈钢/A479



图示为烧结式 663 系列过滤器

### ▶▶ 温压曲线



### ▶▶ 过滤元件公称孔尺寸

O形圈材料	温度范围°C (°F)
氟橡胶	-20 至 204 (-4 至 400)
丁腈橡胶	-28 至 100 (-20 至 212)
三元乙丙	-45 至 121 (-50 至 250)
全氟橡胶	-1 至 315 (30 至 600)

## ▶▶ 过滤元件

▶▶ 滤网式 (25 μm)

▶▶ 滤网式 (150 μm)



- ◆ 316 SS 材质金属丝编织滤网和金属骨架
- ◆ 网孔孔隙均匀, 有效过滤面积更大, 流量稳定性高

## ▶▶ 过滤元件公称孔尺寸

	公称孔径	孔径范围	元件代号
滤网式	25 μm	500 目	25
	100 μm	140 目	100
	150 μm	100 目	150
	250 μm	60 目	250
	450 μm	40 目	450

注: 过滤元件可过滤 95% 的比公称孔尺寸大的固体颗粒状污染物。

## ▶▶ 过滤面积

过滤面积规格	过滤面积 in. <sup>2</sup> (mm <sup>2</sup> )
	滤网式
4H	10.70 (6908)
8H	17.02 (10980)

注: 663 系列提供滤网式型号, 烧结式或非金属过滤元件可根据客户需求开发。

## ▶▶ 20°C (70°F) 时清洁过滤元件最大的压差

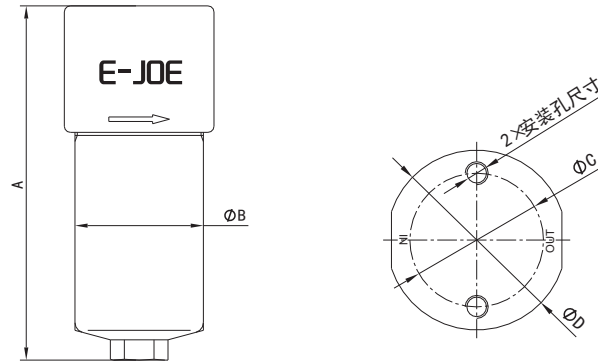
最大压差 bar (psig)				
25 μm	100 μm	150 μm	250 μm	450 μm
69.0 (1000)				

## ▶▶ 流量数据

过滤面积规格	公称孔尺寸 μm	过滤元件类型	入口压力, bar (psig)		
			0.14 (2)	0.34 (5)	0.55 (8)
			空气流量, std ft <sup>3</sup> /h		
4H	25、100、150、250、450	滤网式	5	8.3	10.4
8H	25、100、150、250、450	滤网式	8.4	14	18.9

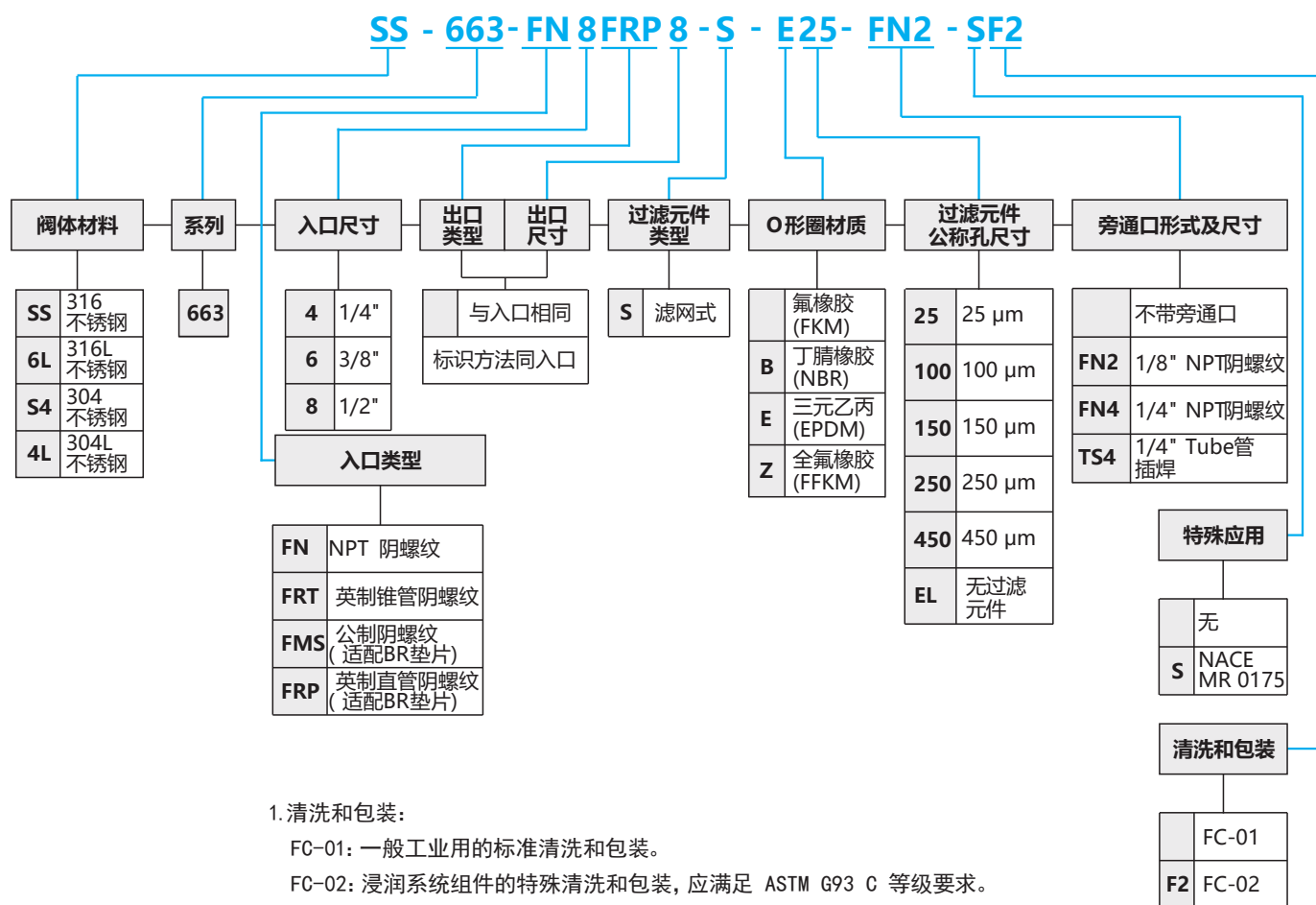
注: 出口排放至大气环境。

▶ **尺寸及订购信息** 尺寸, 以 in (mm) 为单位, 仅供参考。

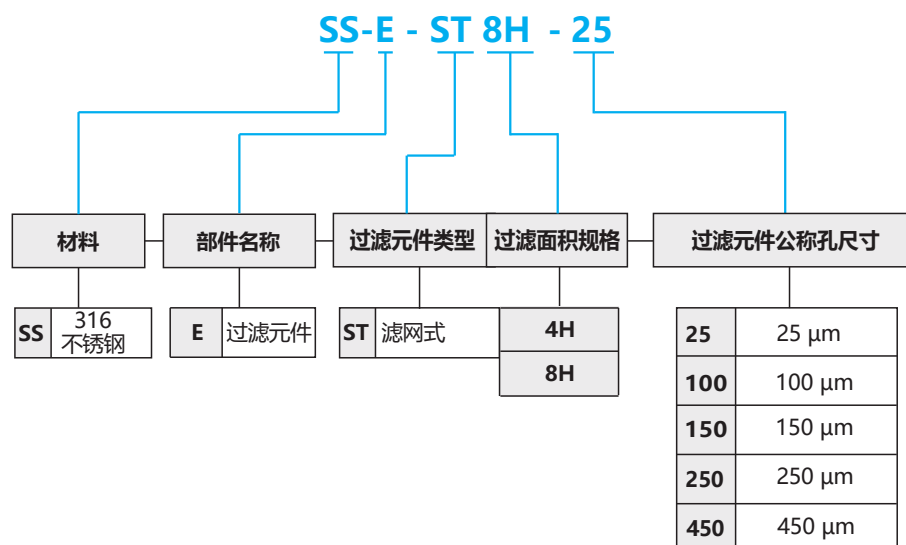


基本订购信息	端接类型和尺寸		过滤面积规格	尺寸, in. (mm)				
	入口	出口		A	ΦB	ΦC	ΦD	安装孔尺寸
□□-663-FN4-S-□□	1/4 NPT 阴螺纹	1/4 NPT 阴螺纹	4H	2.29 (58.2)	1.61 (41)	1.18 (30)	1.94 (49.4)	M6×1-6H 螺纹深 0.39" (10 mm), 孔深 0.47" (12 mm)
□□-663-FRT4-S-□□	1/4 BSPT 阴螺纹	1/4 BSPT 阴螺纹						
□□-663-FRP4-S-□□	1/4 BSPP 阴螺纹	1/4 BSPP 阴螺纹						
□□-663-FN6-S-□□	3/8 NPT 阴螺纹	3/8 NPT 阴螺纹	8H	6.89 (175)	2.5 (63.5)	2.28 (58)	3.07 (78)	M10×1.5-6H 螺纹深 0.59" (15 mm), 孔深 0.71" (18 mm)
□□-663-FRT6-S-□□	3/8 BSPT 阴螺纹	3/8 BSPT 阴螺纹						
□□-663-FRP6-S-□□	3/8 BSPP 阴螺纹	3/8 BSPP 阴螺纹						
□□-663-FN8-S-□□	1/2 NPT 阴螺纹	1/2 NPT 阴螺纹	8H	6.89 (175)	2.5 (63.5)	2.28 (58)	3.07 (78)	M10×1.5-6H 螺纹深 0.59" (15 mm), 孔深 0.71" (18 mm)
□□-663-FRT8-S-□□	1/2 BSPT 阴螺纹	1/2 BSPT 阴螺纹						
□□-663-FRP8-S-□□	1/2 BSPP 阴螺纹	1/2 BSPP 阴螺纹						

## 过滤器型号说明



## ▶▶ 过滤元件型号说明



注：“型号说明”用于说明 E-JOE 产品型号的组成规则，不适用于产品的具体选型，不能随意组合。  
如有疑问，请联系 E-JOE 依乔流体。

## 依乔流体技术(上海)有限公司

网址: [www.e-joe.cn](http://www.e-joe.cn)

电话: 021-6419-2603

EQ-GL-01-TC1-ZH-260402