

表阀和仪表阀组产品目录

Catalog for Gauge Valves Product Catalog

依乔流体技术(上海)有限公司

www.e-joe.cn



▶▶ 表阀

71 系列 & 71H系列 & 71R系列

▶▶ 特点

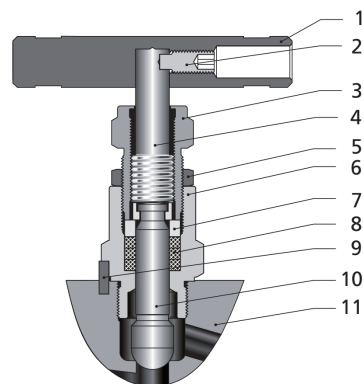
- ◆ 工作压力 (不锈钢):
 - 71 系列和 71R 系列可达: 414 bar (6000 psig)
 - 71H 系列可达: 690 bar (10 000 psig)
- ◆ 工作温度范围:
 - PTFE 填料: -54°C 至 232°C (-65°F 至 450°F)
 - 石墨 填料: -54°C 至 649°C (-65°F 至 1200°F)
 - Acetal 阀座: -28°C 至 121°C (-20°F 至 250°F)
 - PEEK 阀座: -54°C 至 232°C (-65°F 至 450°F)
- ◆ 内通径: 71 和 71H 系列: 4.0 mm (0.157 in.)
 - 71R 系列: 6.4 mm (0.25 in.)
- ◆ 非旋转式下阀杆, 71 和 71H 系列下阀杆球头设计, 71R 系列下阀杆旋塞头设计
- ◆ 阀门在全开位置具有背密封功能
- ◆ 阀杆螺纹滚压成形, 机械性能好
- ◆ 上阀杆螺纹的润滑脂与系统介质隔离
- ◆ 填料可进行外部调整
- ◆ 阀帽配置防松螺钉
- ◆ 多种颜色手柄可供选择
- ◆ 所有表阀在出厂前均以额定工作压力进行密封测试

▶▶ 结构及材料

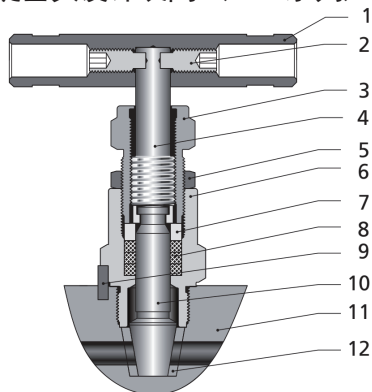
| 序号 | 元件 | 材料/规范 |
|----|------|-----------------------------|
| 1 | 手柄 | 铝合金 |
| 2 | 紧固螺钉 | 碳钢镀锌 |
| 3 | 填料压盖 | 304 不锈钢/A479 |
| 4 | 上阀杆 | 316 不锈钢/A479 |
| 5 | 锁紧螺母 | 不锈钢 |
| 6 | 阀帽 | 316 不锈钢/A479 |
| 7 | 填料压环 | 316 不锈钢/A479 |
| 8 | 填料 | PTFE 或 石墨 |
| 9 | 槽销 | 不锈钢 |
| 10 | 下阀杆 | 硬化316 不锈钢/A479 |
| 11 | 阀体 | 316 不锈钢/A479 或 316 不锈钢/A182 |
| 12 | 阀座 | Acetal 或 PEEK (仅 71R 系列) |
| | 润滑剂 | 二硫化钼基 |

注: 与介质接触的元件以斜体字列出。

球头设计表阀 (71 系列、71H 系列)

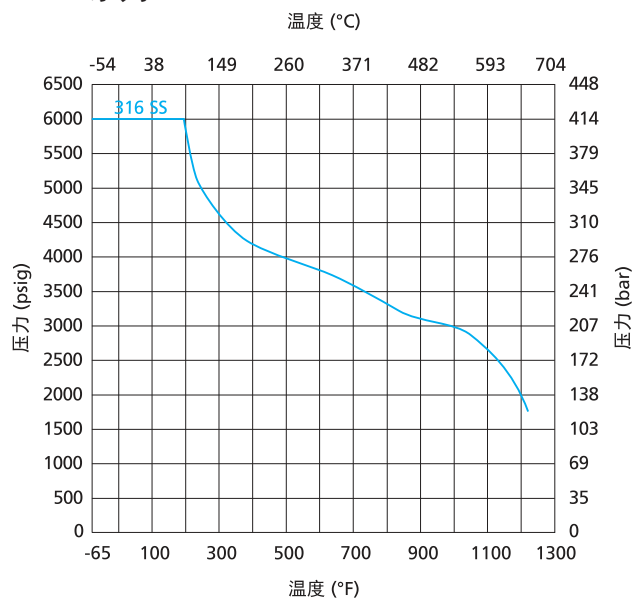


旋塞头设计表阀 (71R 系列)

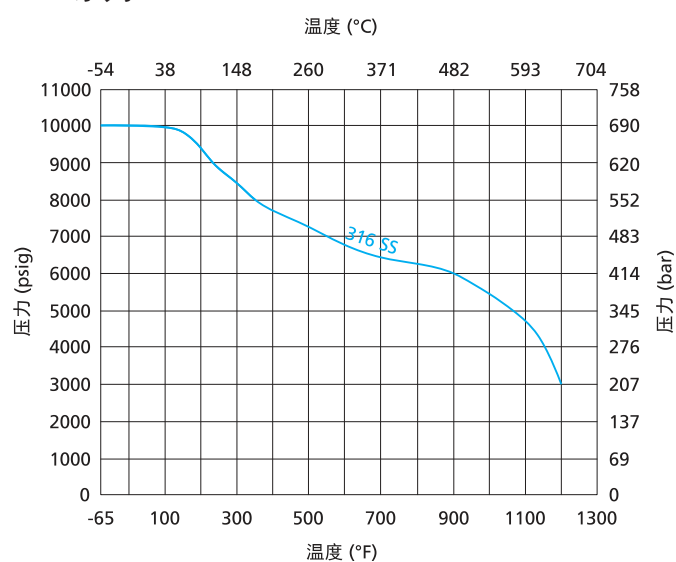


温压曲线

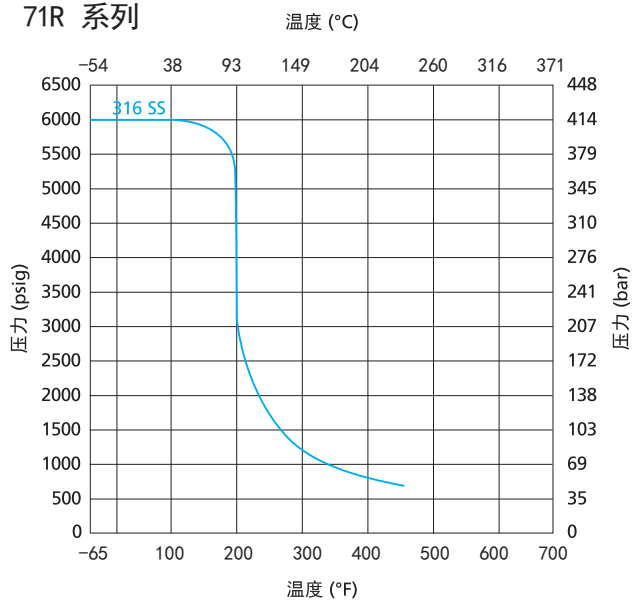
71 系列



71H 系列



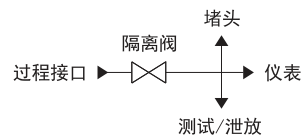
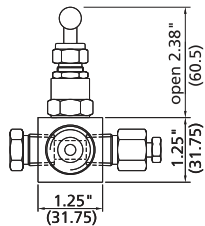
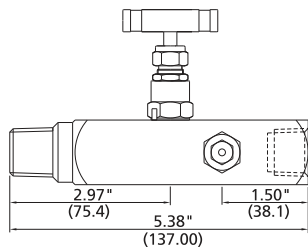
71R 系列



- ◆ 71、71H 系列曲线图基于石墨填料。
- ◆ 71R 系列曲线图基于 PEEK 阀座与 PTFE 填料。
- ◆ 如需 71R 系列 Acetal 阀座温压曲线图,请联系 E-JOE 依乔流体。

► 类型和尺寸

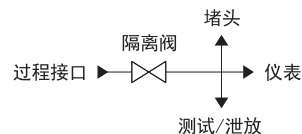
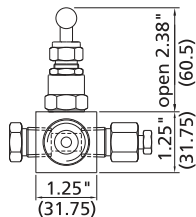
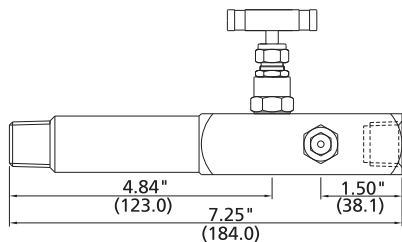
► 标准类型



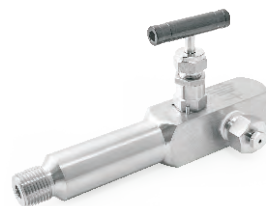
| 基本订购信息 | 过程接口 | 仪表接口 | 泄放口&测试口 |
|---------------|-------------|-------------|------------------------|
| □□-71-N8FN8 | 1/2 NPT 阳螺纹 | 1/2 NPT 阴螺纹 | 1/2 NPT 阴螺纹 配泄放阀&堵头 |
| □□-71H-N8FN8 | | | |
| □□-71R-N8FN8 | | | |
| □□-71-N12FN8 | 3/4 NPT 阳螺纹 | | |
| □□-71H-N12FN8 | | | |
| □□-71R-N12FN8 | | | |



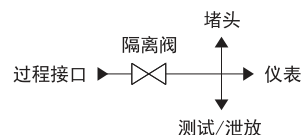
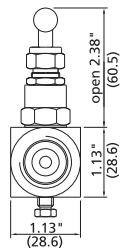
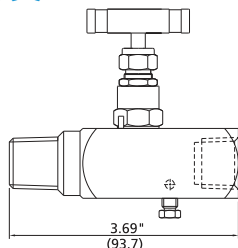
► 延长阀体类型 延长阀体用作连接 Pipe 管的隔热段。



| 基本订购信息 | 过程接口 | 仪表接口 | 泄放口&测试口 |
|----------------|-------------|-------------|------------------------|
| □□-71-N8FN8-E | 1/2 NPT 阳螺纹 | 1/2 NPT 阴螺纹 | 1/2 NPT 阴螺纹 配泄放阀&堵头 |
| □□-71H-N8FN8-E | | | |
| □□-71R-N8FN8-E | | | |



► 紧凑阀体类型



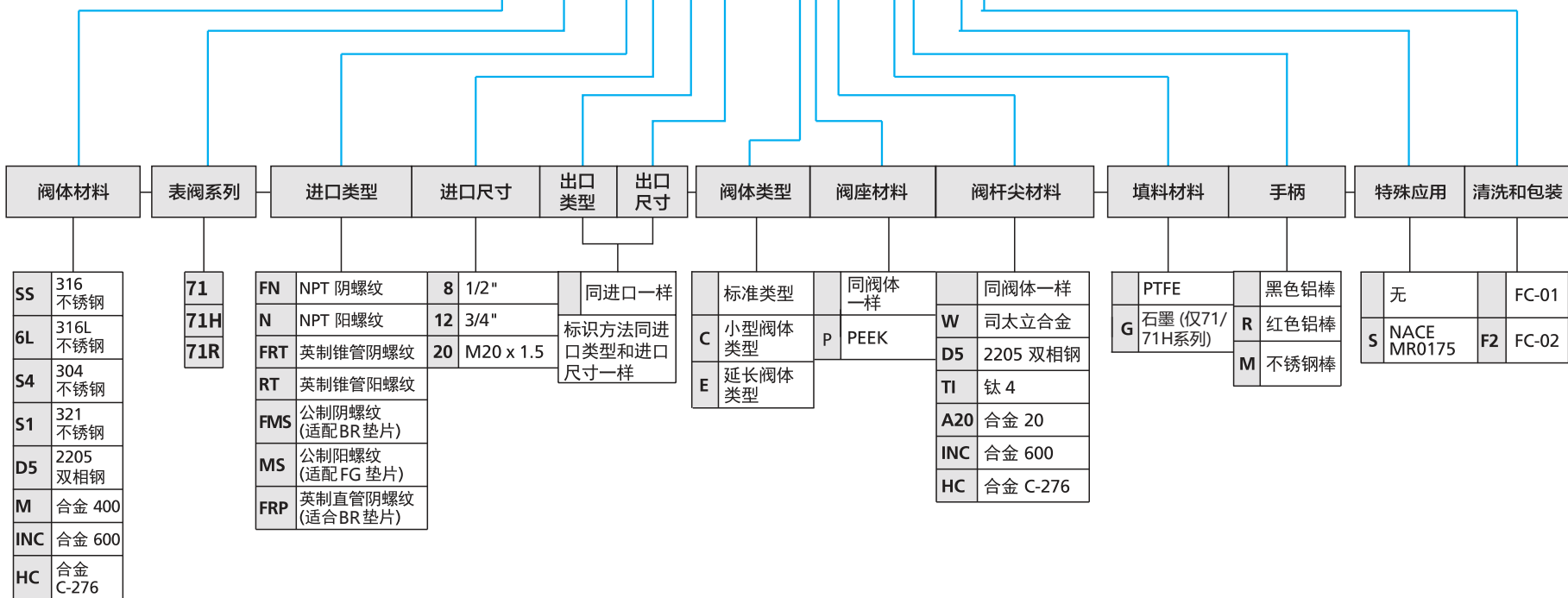
| 基本订购信息 | 过程接口 | 仪表接口 | 泄放口 |
|----------------|-------------|-------------|------|
| □□-71-N8FN8-C | 1/2 NPT 阳螺纹 | 1/2 NPT 阴螺纹 | 泄放阀杆 |
| □□-71H-N8FN8-C | | | |
| □□-71R-N8FN8-C | | | |



图示尺寸为 71 系列表阀的外形尺寸, 如需要 71H、71R 系列表阀的外形尺寸, 请联系 E-JOE 依乔流体。

型号说明

SS - 71 - N 8 FN 8 - CPW - GR - SF2



清洗和包装:

FC-01:一般工业用的标准清洗和包装。

FC-02:浸润系统组件的特殊清洗和包装, 应满足 ASTM G93 C 等级要求。

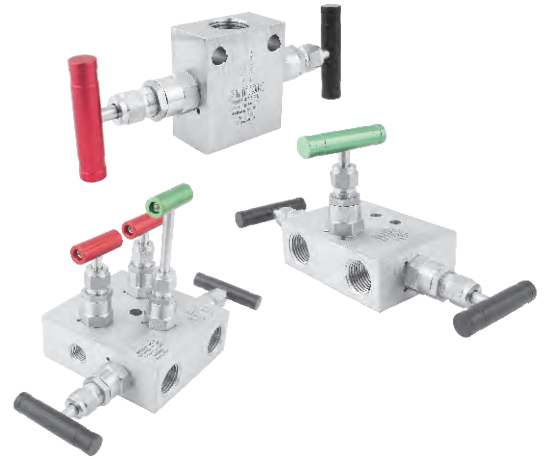
注: “型号说明”用于说明 E-JOE 产品型号的组成规则, 不适用于产品的具体选型, 不能随意组合。

如有疑问, 请联系 E-JOE 依乔流体。

▶▶ 仪表阀组

▶▶ 特征

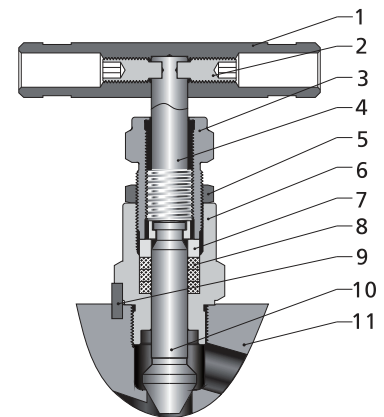
- ◆ 工作压力:
 - 72D、72R、73D、73R、75D、75R 系列可达 414 bar (6000 psig)
 - 72DH、72RH、73DH、73RH、75DH、75RH 系列可达 690 bar (10000 psig)
- ◆ 工作温度:
 - PTFE 填料: -54°C 至 232°C (-65°F 至 450°F)
 - 石墨 填料: -54°C 至 649°C (-65°F 至 1200°F)
- ◆ 内通径: 4.0 mm (0.157 in.)
- ◆ 两截阀杆设计, 上阀杆螺纹经滚牙硬化处理, 下阀杆表面经特殊硬化
- ◆ 上阀杆螺纹的润滑脂与系统介质隔离
- ◆ 非旋转的下阀杆上下运动代替螺纹升降, 减少每个行程对填料的摩擦, 减少阀座和阀头之间的磨损
- ◆ 阀门在全开位置具有背密封功能
- ◆ 所有阀组在出厂前均以额定工作压力进行密封测试



▶▶ 结构及材料

| 序号 | 元件 | 阀体材料 | |
|--------------|------|------------------------------|---------------|
| | | 316 不锈钢 | 合金 C-276 |
| 材料等级/ASTM 规格 | | | |
| 1 | 手柄 | 铝合金 | |
| 2 | 紧定螺钉 | 碳钢镀锌 | |
| 3 | 填料压盖 | 304 不锈钢/A479 | |
| 4 | 上阀杆 | 316 不锈钢/A479 | |
| 5 | 锁紧螺母 | 不锈钢 | |
| 6 | 阀帽 | 316 不锈钢/A479 | 合金 C-276/B574 |
| 7 | 填料压环 | 316 不锈钢/A479 | |
| 8 | 填料 | PTFE 或石墨 | |
| 9 | 槽销 | 不锈钢 | |
| 10 | 下阀杆 | 硬化316 不锈钢/A479 | 合金 C-276/B574 |
| | 阀体 | 316 不锈钢/A479 316 不锈钢/A182 | 合金 C-276/B574 |
| | 润滑剂 | 二硫化钼基 | |

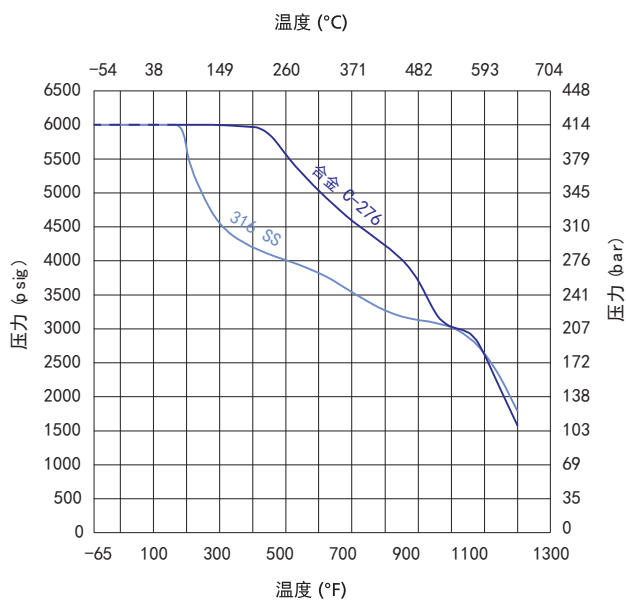
注: 与介质接触的元件以斜体表示。



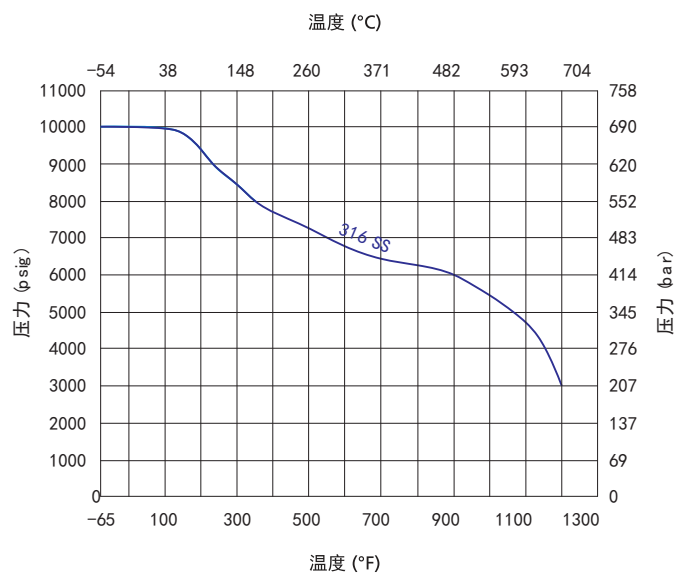
手柄颜色与功能: 黑色=隔离
红色=泄放
绿色=平衡

温压曲线

72D、72R、73D、73R、75D、75R 系列



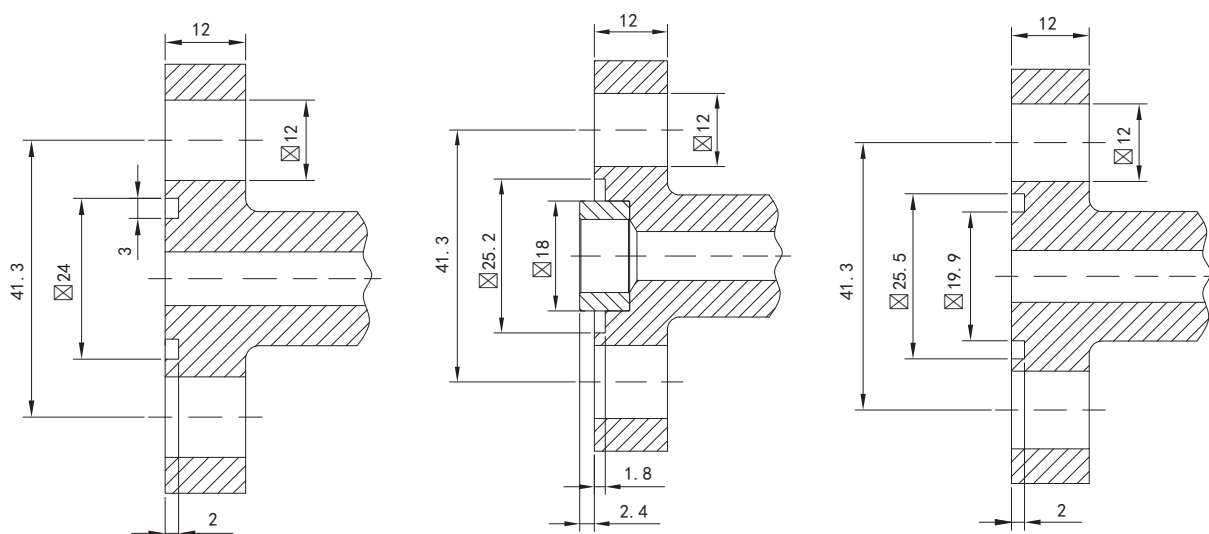
72DH、72RH、73DH、73RH、75DH、75RH 系列



- ◆ 以上曲线图基于石墨填料。
- ◆ 如需其它材料的曲线图,请联系 E-JOE 依乔流体。

设计标准

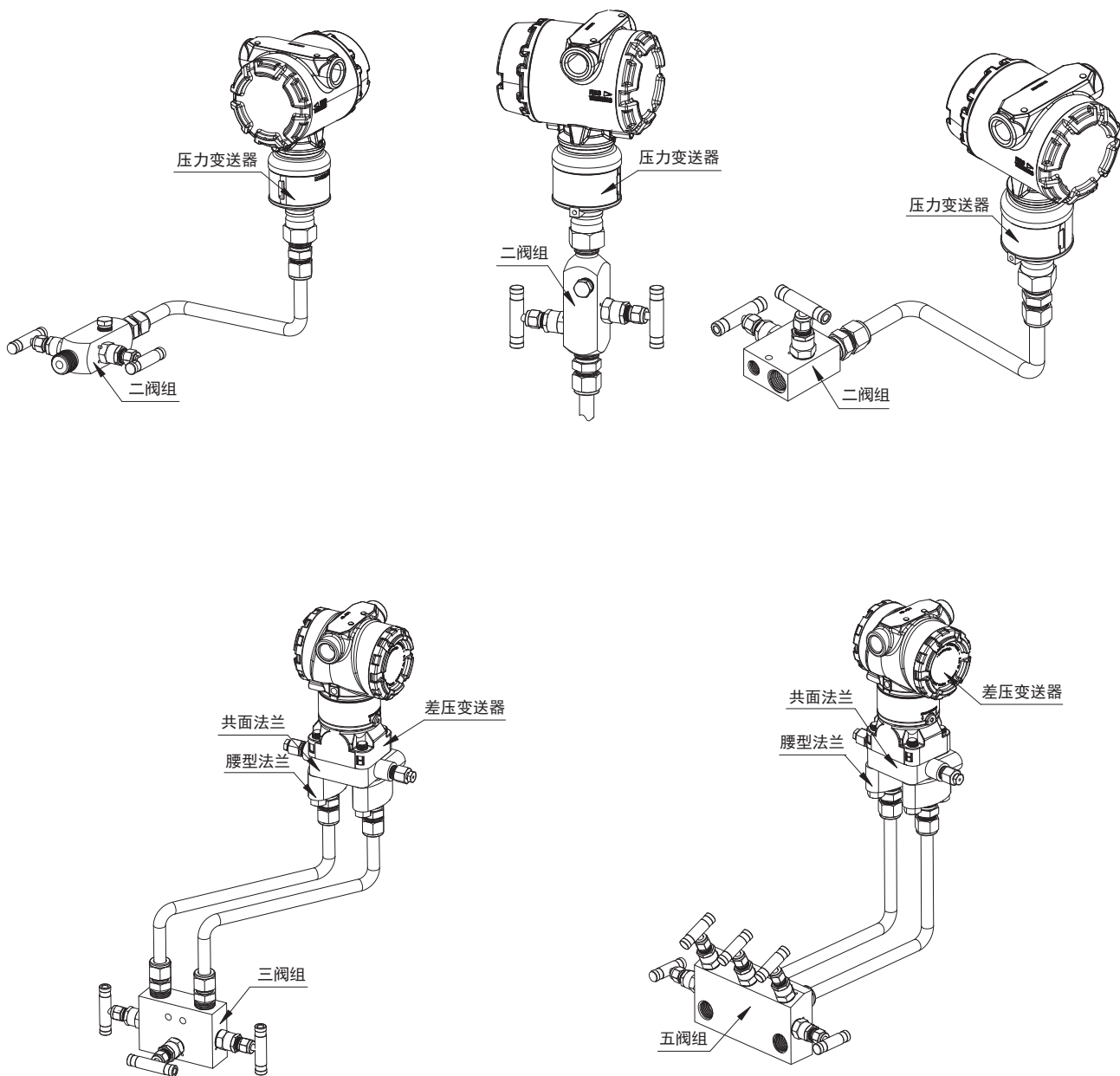
法兰设计参照标准: MSS SP-99 或 IEC 61518, 法兰尺寸如下图所示。



▶ 阀组安装应用示例

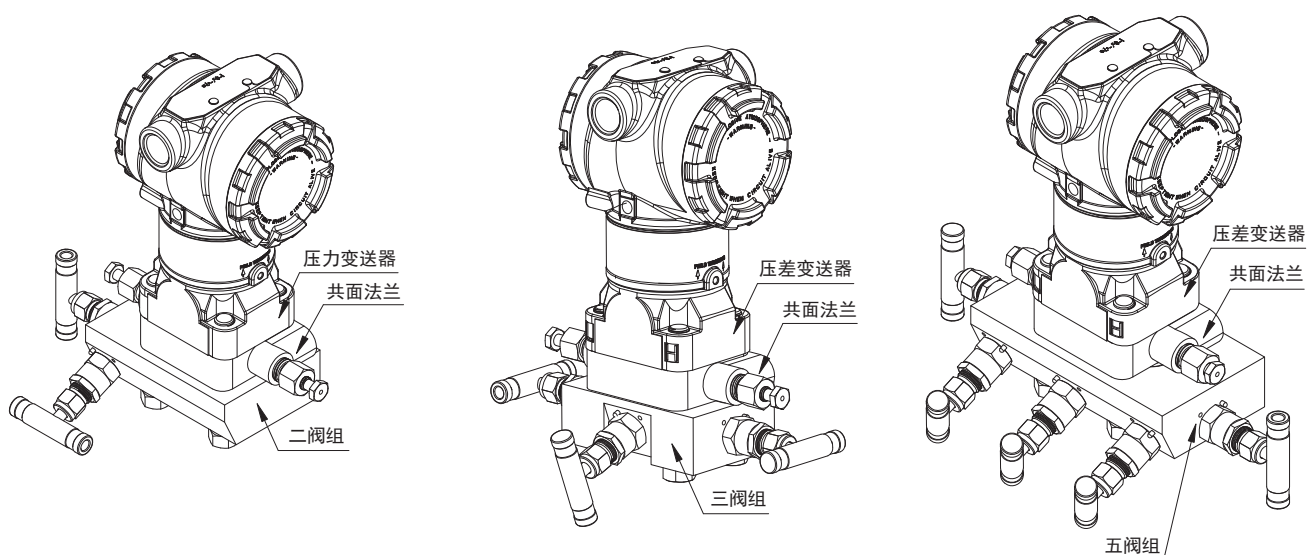
▶ 远程安装阀组 (和变送器连接) 的安装应用

适用于 72R、72RH、73R、73RH、75R、75RH 系列阀组



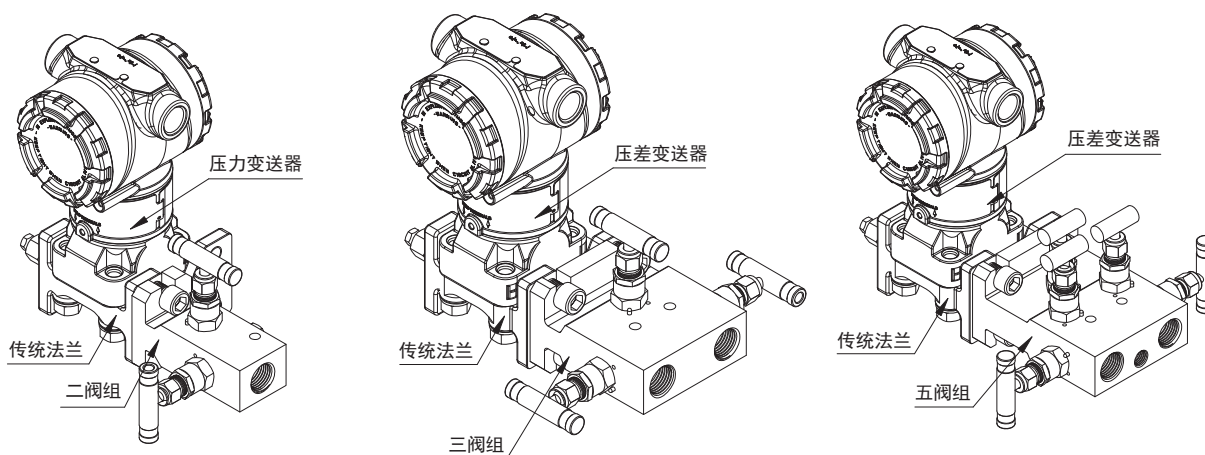
▶ 直接安装 (变送器带共面法兰) 阀组的安装应用

多用于 72D、72DH、73D、73DH、75D、75DH 系列 A 型和 L 型布局类型的阀组



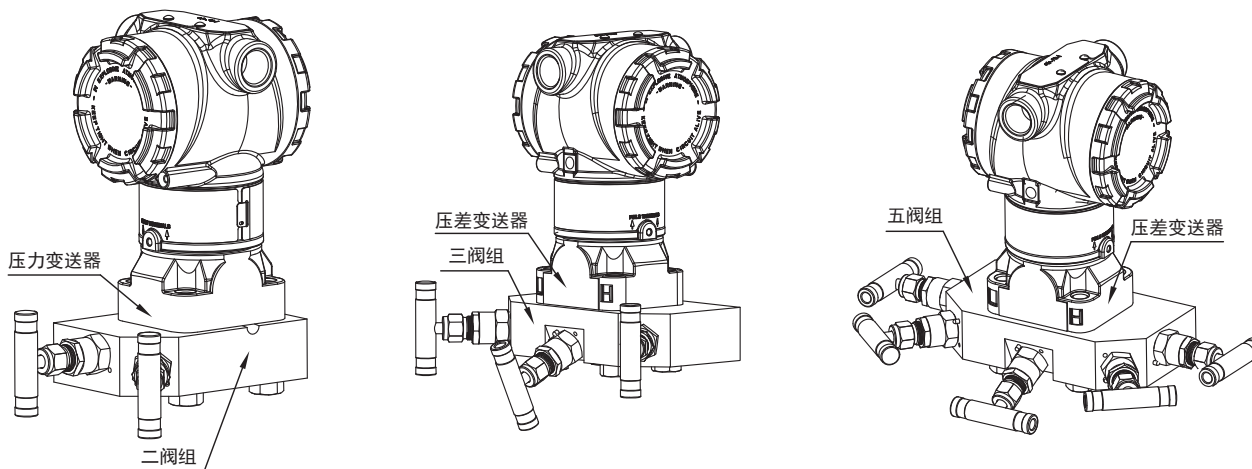
▶ 直接安装 (变送器带传统法兰) 阀组的安装应用

多用于 72D、72DH、73D、73DH、75D、75DH 系列 V 型布局类型的阀组



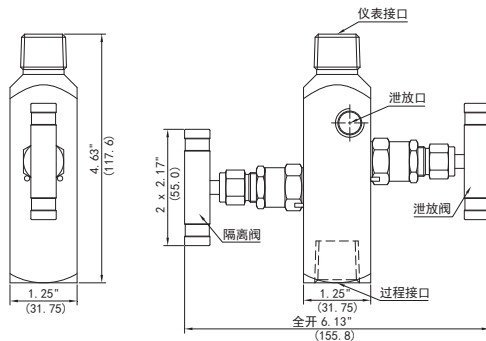
▶ 直接安装 (变送器不带法兰) 阀组的安装应用

仅用于一体化安装的 SS-72D-FN8-C、SS-73D-FN8-C-T、SS-75D-FN8-C 阀组

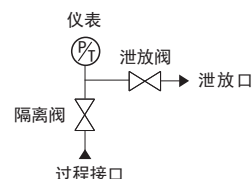


类型 and 尺寸 远程安装阀组

二阀组

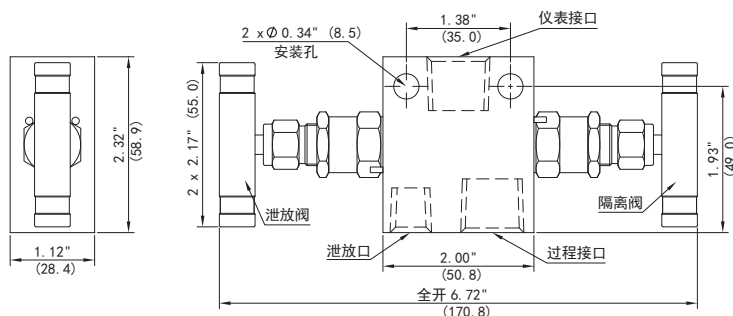


| 基本订购信息 | 过程接口 | 仪表接口 | 泄放口 |
|------------------|-------------|-------------|----------------|
| □□-72R-FN8-H | 1/2 NPT 阴螺纹 | 1/2 NPT 阴螺纹 | 1/4 NPT 阴螺纹 |
| □□-72RH-FN8-H | | | |
| □□-72R-N8FN8-H | 1/2 NPT 阳螺纹 | | 1/4 NPT 阴螺纹配堵头 |
| □□-72RH-N8FN8-H | | | |
| □□-72R-N8FN8-H-P | | | |

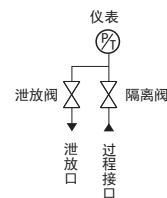


图示尺寸为 72R 系列的外形尺寸, 如需要 72RH 系列的外形尺寸, 请联系 E-JOE 依乔流体。

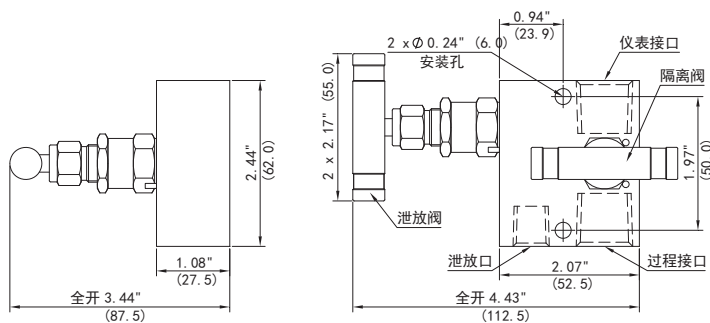
二阀组



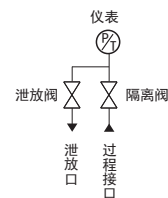
| 基本订购信息 | 过程接口 | 仪表接口 | 泄放口 |
|-----------------|-------------|-------------|----------------|
| □□-72R-FN8-L | 1/2 NPT 阴螺纹 | 1/2 NPT 阴螺纹 | 1/4 NPT 阴螺纹 |
| □□-72RH-FN8-L-P | | | 1/4 NPT 阴螺纹配堵头 |



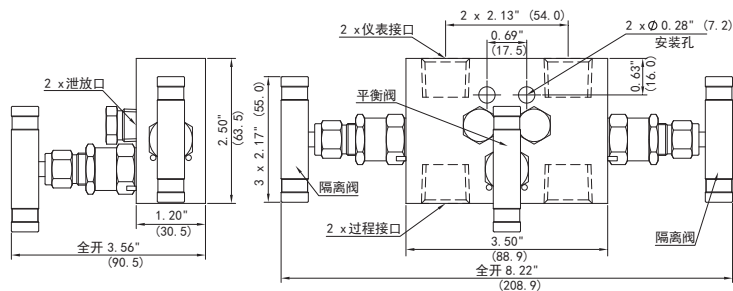
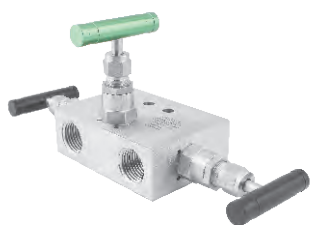
二阀组



| 基本订购信息 | 过程接口 | 仪表接口 | 泄放口 |
|-----------------|-------------|-------------|----------------|
| □□-72R-FN8-V | 1/2 NPT 阴螺纹 | 1/2 NPT 阴螺纹 | 1/4 NPT 阴螺纹 |
| □□-72RH-FN8-V-P | | | 1/4 NPT 阴螺纹配堵头 |

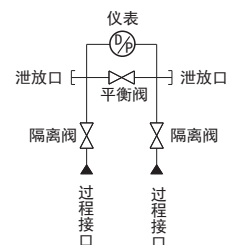


▶▶ 三阀组

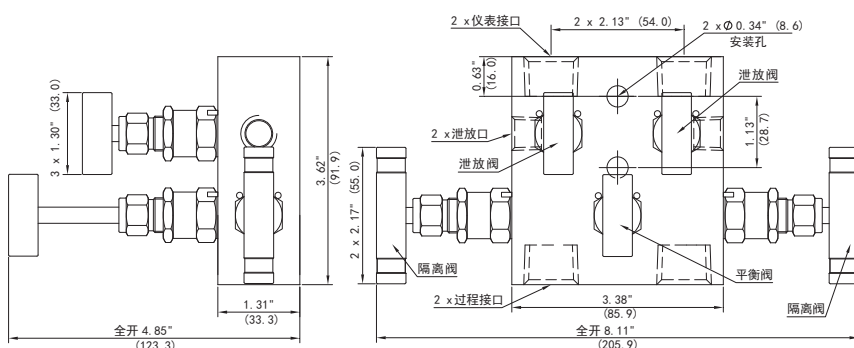


| 基本订购信息 | 过程接口 | 仪表接口 | 泄放口 |
|----------------|-------------|-------------|----------------|
| □□-73R-FN8-V | 1/2 NPT 阴螺纹 | 1/2 NPT 阴螺纹 | — |
| □□-73R-FN8-V-P | | | 1/4 NPT 阴螺纹配堵头 |
| □□-73RH-FN8-V | | | — |

图示尺寸为 73R 系列的外形尺寸, 如需要 73RH 系列的外形尺寸, 请联系 E-JOE 依乔流体。

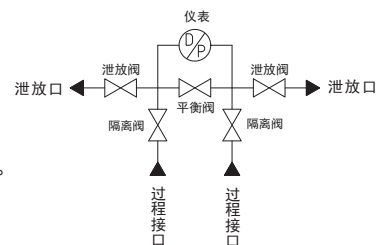


▶▶ 五阀组

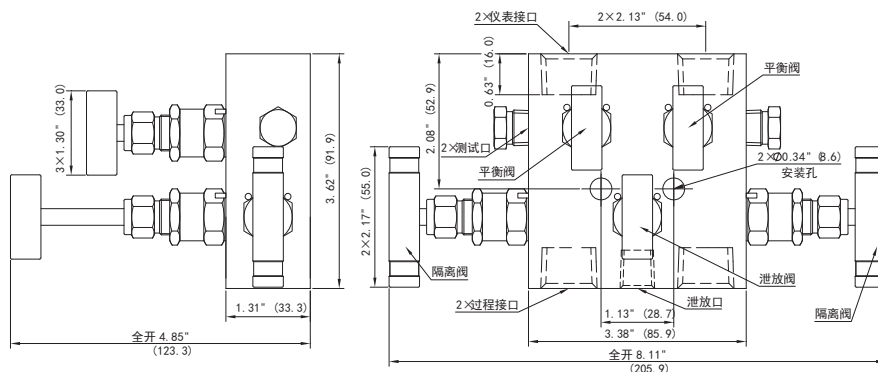
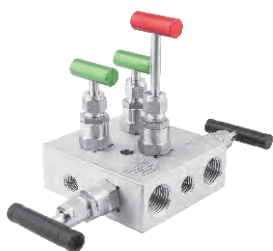


| 基本订购信息 | 过程接口 | 仪表接口 | 泄放口 |
|-----------------|-------------|-------------|----------------|
| □□-75R-FN8-V | 1/2 NPT 阴螺纹 | 1/2 NPT 阴螺纹 | 1/4 NPT 阴螺纹 |
| □□-75RH-FN8-V-P | | | 1/4 NPT 阴螺纹配堵头 |

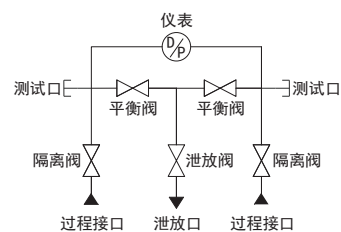
图示尺寸为 75R 系列的外形尺寸, 如需要 75RH 系列的外形尺寸, 请联系 E-JOE 依乔流体。



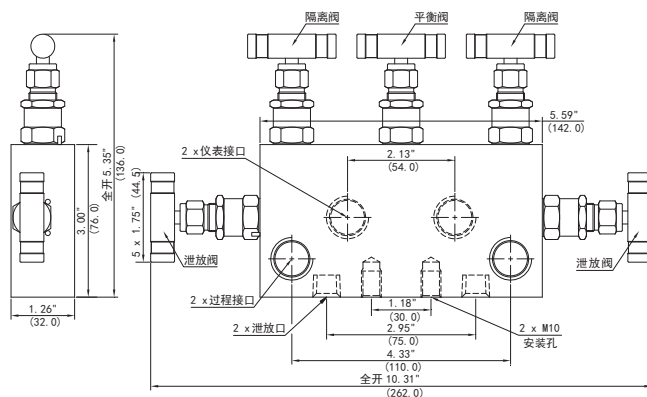
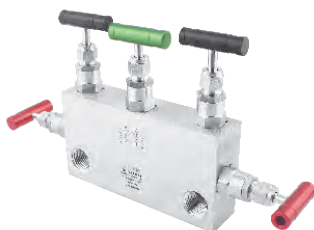
▶ 五阀组



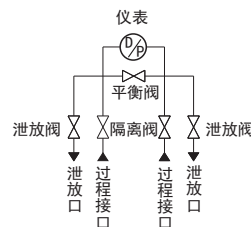
| 基本订购信息 | 过程接口 | 仪表接口 | 泄放口 |
|-----------------|-------------|-------------|----------------|
| □□-75R-FN8-VB | 1/2 NPT 阴螺纹 | 1/2 NPT 阴螺纹 | 1/4 NPT 阴螺纹 |
| □□-75R-FN8-VB-P | | | 1/4 NPT 阴螺纹配堵头 |
| □□-75R-FN8-VB-E | | | 1/4 NPT 阴螺纹 |



▶ 五阀组

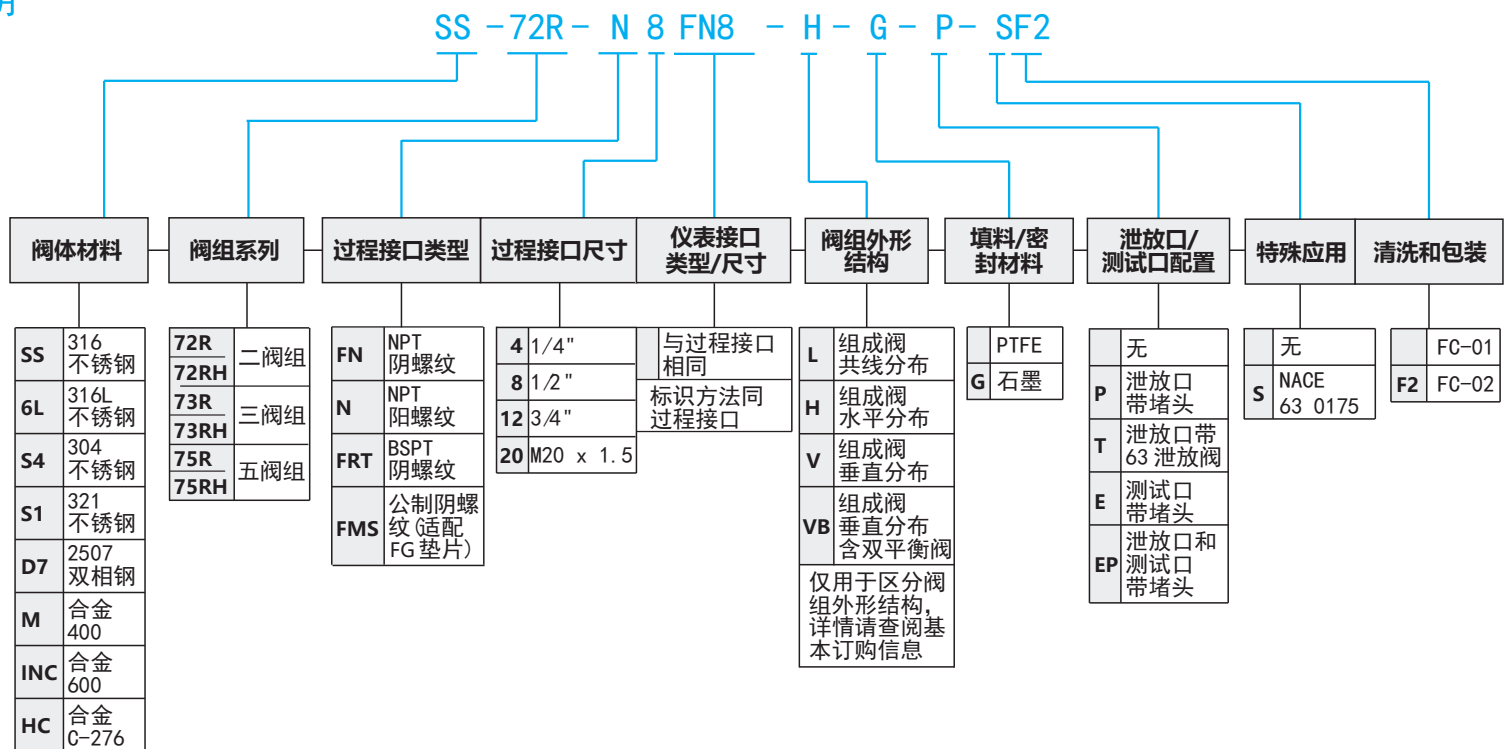


| 基本订购信息 | 过程接口 | 仪表接口 | 泄放口 |
|----------------|-------------|-------------|----------------|
| □□-75R-FN8-L | 1/2 NPT 阴螺纹 | 1/2 NPT 阴螺纹 | 1/4 NPT 阴螺纹 |
| □□-75R-FN8-L-P | | | 1/4 NPT 阴螺纹配堵头 |
| □□-75RH-FN8-L | | | 1/4 NPT 阴螺纹 |



图示尺寸为 75R 系列的外形尺寸, 如需要 75RH 系列的外形尺寸, 请联系 E-JOE 依乔流体。

型号说明



清洗和包装:

FC-01:一般工业用的标准清洗和包装。

FC-02:浸润系统组件的特殊清洗和包装, 应满足 ASTM G93 C 等级要求。

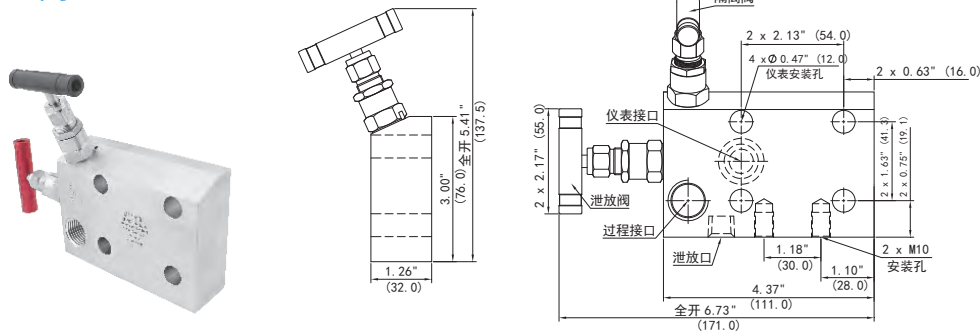
注:“型号说明”用于说明 E-JOE 产品型号的组成规则, 不适用于产品的具体选型, 不能随意组合。

如有疑问, 请联系 E-JOE 依乔流体。

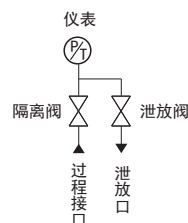
▶ 直接安装 (变送器带共面法兰) 阀组

此类阀组是针对 Rosemount® coplanar™ 压力变送器设计的, 如有其它公司变送器需要选择此类阀组时, 请联系 E-JOE 依乔流体。

▶ 二阀组



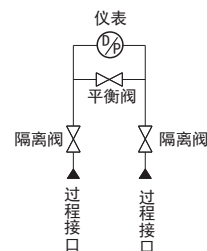
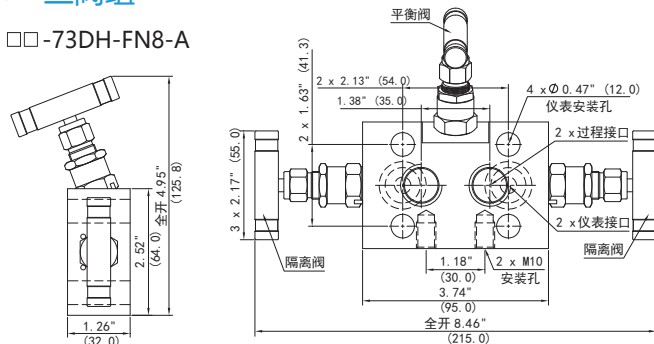
| 基本订购信息 | 过程接口 | 仪表接口 | 泄放口 |
|----------------|-------------|-------------|----------------|
| □□-72D-FN8-A | 1/2 NPT 阴螺纹 | 1/2 NPT 阴螺纹 | 1/4 NPT 阴螺纹 |
| □□-72D-FN8-A-P | | | 1/4 NPT 阴螺纹配堵头 |
| □□-72DH-FN8-A | | | 1/4 NPT 阴螺纹 |



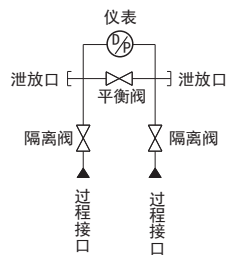
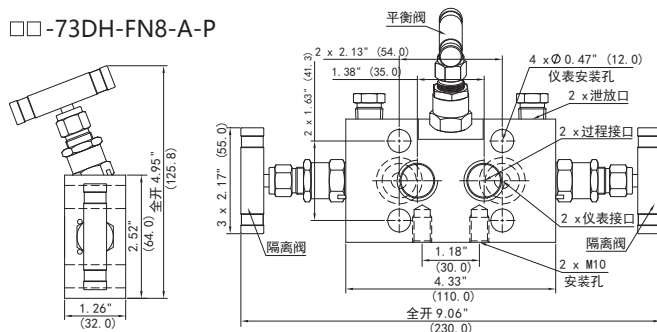
- ◆ 阀组的标准配置包括: 一只 PTFE 法兰垫片和四只 7/16" UNF x 1.75" 高强度螺栓。
- ◆ 图示尺寸为 72D 系列的外形尺寸, 如需要 72DH 系列的外形尺寸, 请联系 E-JOE 依乔流体。

▶ 三阀组

□□-73DH-FN8-A

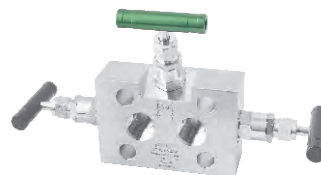


□□-73DH-FN8-A-P

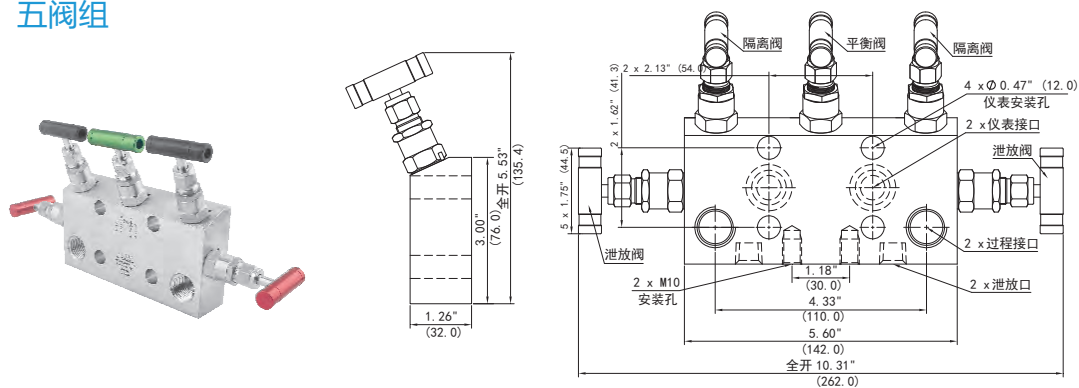


| 基本订购信息 | 过程接口 | 仪表接口 | 泄放口 |
|----------------|-------------|--------------|----------------|
| □□-73D-FN8-A | 1/2 NPT 阴螺纹 | MSS SP-99 法兰 | — |
| □□-73D-FN8-A-P | | | 1/4 NPT 阴螺纹配堵头 |
| □□-73DH-FN8-A | | | — |

- ◆ 阀组的标准配置包括: 两只 PTFE 法兰垫片和四只 7/16" UNF x 1.75" 高强度螺栓。
- ◆ 图示尺寸为 73D 系列的外形尺寸, 如需要 73DH 系列的外形尺寸, 请联系 E-JOE 依乔流体。

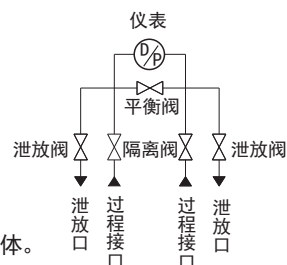


五阀组



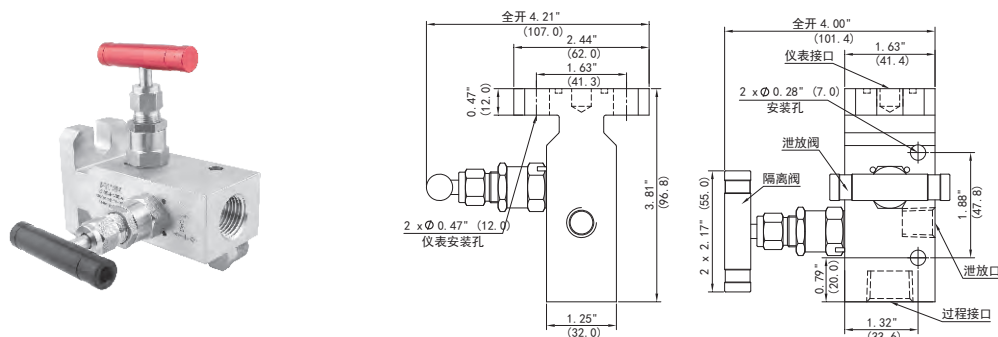
| 基本订购信息 | 过程接口 | 仪表接口 | 泄放口 |
|----------------|-------------|--------------|----------------|
| □□-75D-FN8-A | 1/2 NPT 阴螺纹 | MSS SP-99 法兰 | 1/4 NPT 阴螺纹 |
| □□-75D-FN8-A-P | | | 1/4 NPT 阴螺纹配堵头 |
| □□-75DH-FN8-A | | | 1/4 NPT 阴螺纹 |

- ◆ 阀组的标准配置包括: 两只 PTFE 法兰垫片和四只 7/16" UNF x 1.75" 高强度螺栓。
- ◆ 图示尺寸为 75D 系列的外形尺寸, 如需要 75DH 系列的外形尺寸, 请联系 E-JOE 依乔流体。



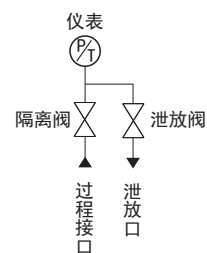
直接安装 (变送器带传统法兰) 阀组

二阀组

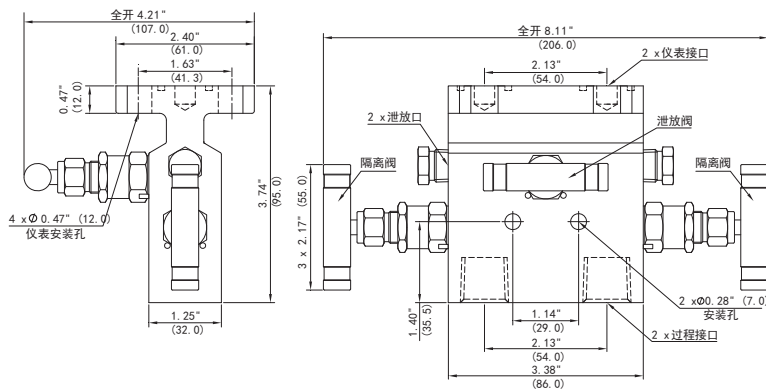


| 基本订购信息 | 过程接口 | 仪表接口 | 泄放口 |
|----------------|-------------|--------------|----------------|
| □□-72D-FN8-V | 1/2 NPT 阴螺纹 | MSS SP-99 法兰 | 1/4 NPT 阴螺纹 |
| □□-72D-FN8-V-P | | | 1/4 NPT 阴螺纹配堵头 |

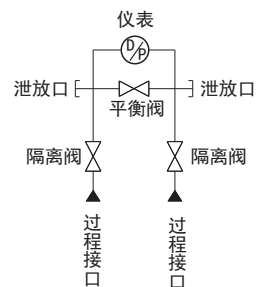
- ◆ 阀组的标准配置包括: 一只 PTFE 法兰垫片和四只 7/16" UNF x 24 mm 高强度螺栓。
- ◆ 图示尺寸为 72D 系列的外形尺寸, 如需要 72DH 系列的外形尺寸, 请联系 E-JOE 依乔流体。



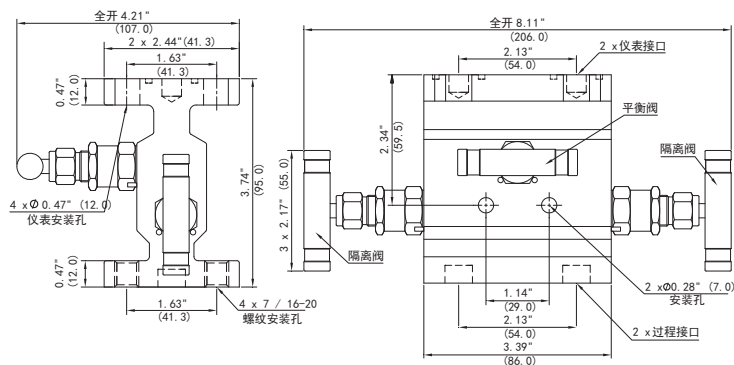
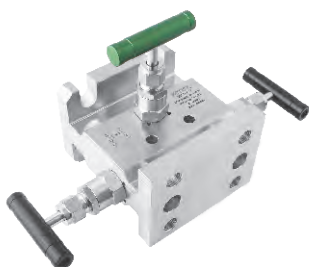
▶ 三阀组



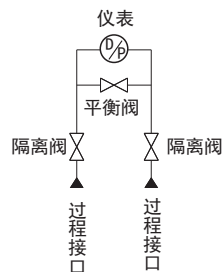
| 基本订购信息 | 过程接口 | 仪表接口 | 泄放口 |
|----------------|-------------|--------------|----------------|
| □□-73D-FN8-V | 1/2 NPT 阴螺纹 | MSS SP-99 法兰 | 1/4 NPT 阴螺纹配堵头 |
| □□-73D-FN8-V-P | | | |



▶ 三阀组

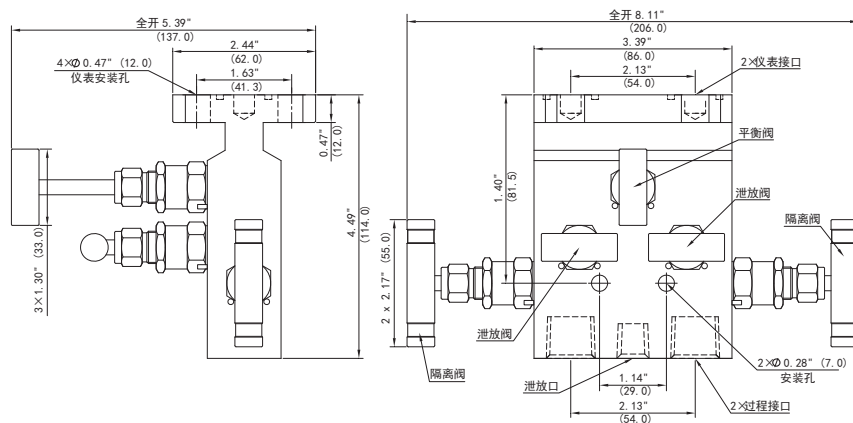
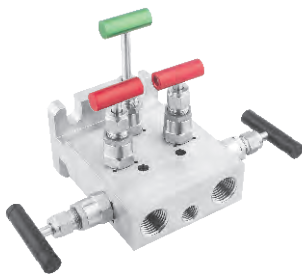


| 基本订购信息 | 过程接口 | 仪表接口 | 泄放口 |
|--------------|------|--------------|----------------|
| □□-73D-F-V | 法兰 | MSS SP-99 法兰 | 1/4 NPT 阴螺纹配堵头 |
| □□-73D-F-V-P | | | |



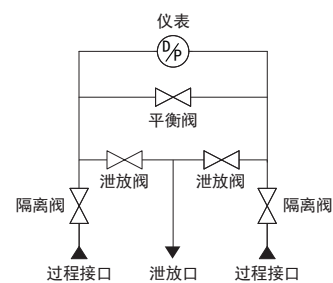
◆ 阀组的标准配置包括: 两只 PTFE 法兰垫片和四只 7/16" UNF x 24 mm 高强度螺栓。

五阀组

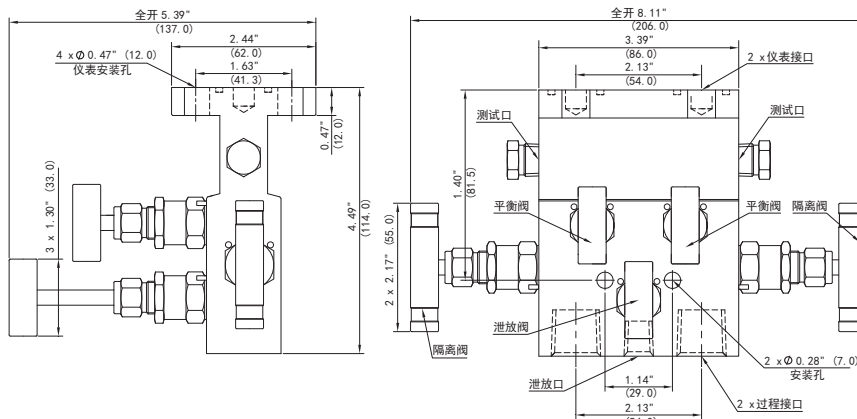
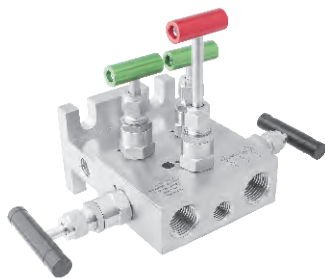


| 基本订购信息 | 过程接口 | 仪表接口 | 泄放口 |
|----------------|-------------|--------------|----------------|
| □□-75D-FN8-V | 1/2 NPT 阴螺纹 | MSS SP-99 法兰 | 1/4 NPT 阴螺纹 |
| □□-75D-FN8-V-P | | | 1/4 NPT 阴螺纹配堵头 |

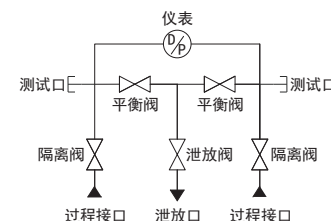
◆ 阀组的标准配置包括: 两只 PTFE 法兰垫片和四只 7/16" UNF x 24 mm 高强度螺栓。



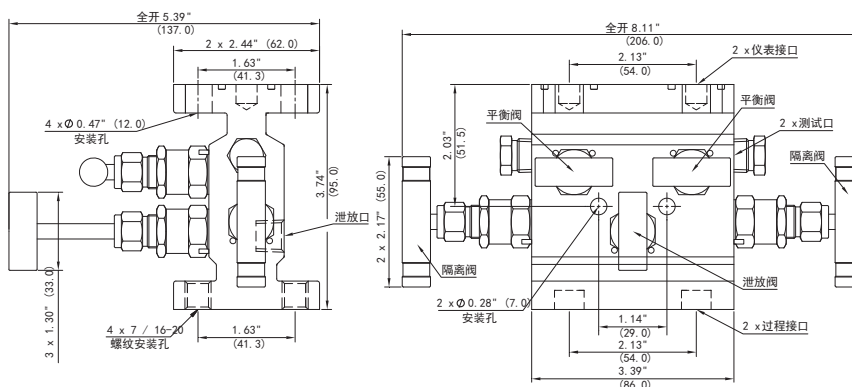
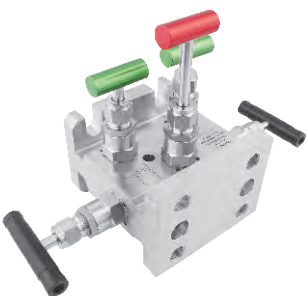
五阀组



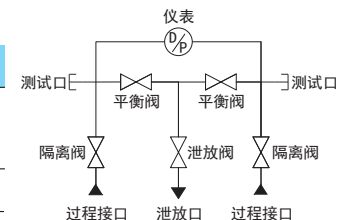
| 基本订购信息 | 过程接口 | 仪表接口 | 泄放口 | 测试口 |
|-----------------|-------------|-------------|----------------|-----|
| □□-75D-FN8-VB | 1/2 NPT 阴螺纹 | MSS SP-99法兰 | 1/4 NPT 阴螺纹 | — |
| □□-75D-FN8-VB-P | | | 1/4 NPT 阴螺纹配堵头 | |
| □□-75D-FN8-VB-E | | | 1/4 NPT 阴螺纹 | |



五阀组

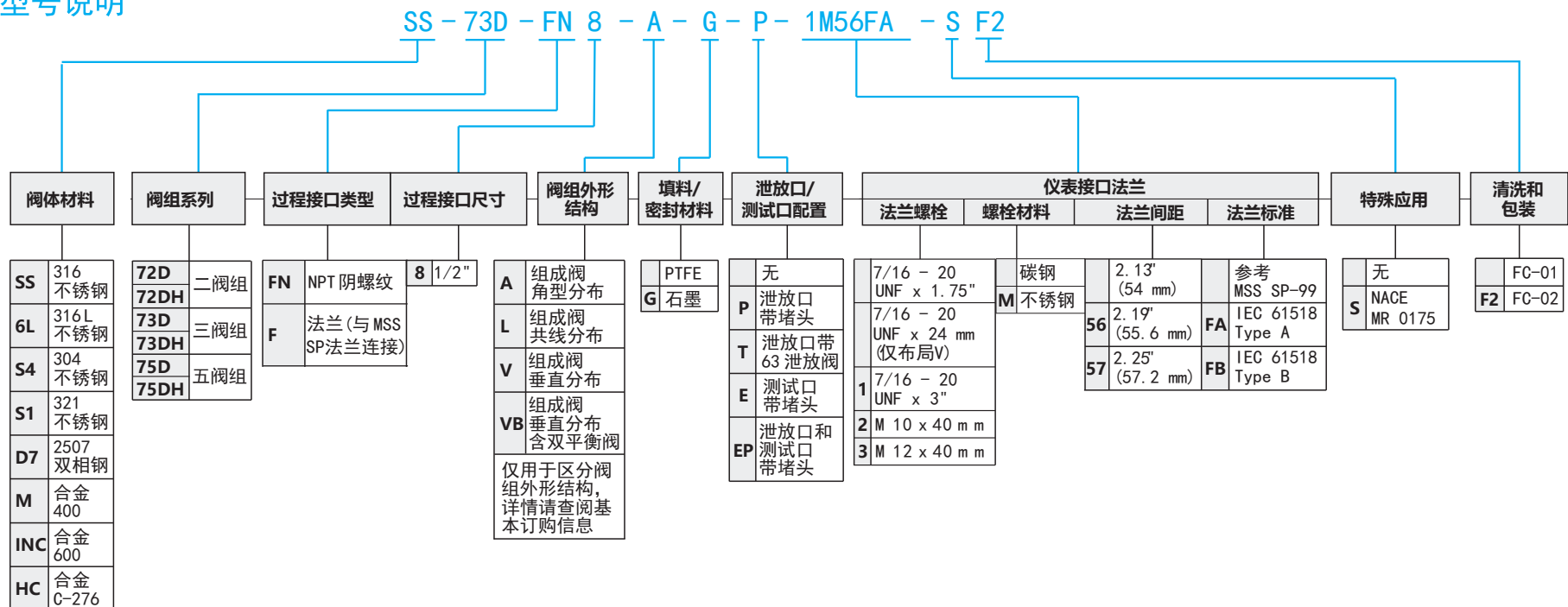


| 基本订购信息 | 过程接口 | 仪表接口 | 泄放口 | 测试口 |
|---------------|------|-------------|----------------|-----|
| □□-75D-F-VB | 法兰 | MSS SP-99法兰 | 1/4 NPT 阴螺纹 | — |
| □□-75D-F-VB-P | | | 1/4 NPT 阴螺纹配堵头 | |
| □□-75D-F-VB-E | | | 1/4 NPT 阴螺纹 | |



◆ 阀组的标准配置包括: 两只 PTFE 法兰垫片和四只 7/16" UNF x 24 mm 高强度螺栓。

型号说明



1. 标准的阀组仪表接口端为法兰 参照标准 (MSS SP-99), 法兰孔中心距为 2.13" (54 mm)。

中心距 2.19" (55.6 mm) 适用于量程为 6、7 的 1151 系列变送器。

中心距 2.25" (57.2 mm) 适用于量程为 8 的 1151 系列变送器。

2. 清洗和包装:

FC-01: 一般工业用的标准清洗和包装。

FC-02: 浸润系统组件的特殊清洗和包装, 应满足 ASTM G93 C 等级要求。

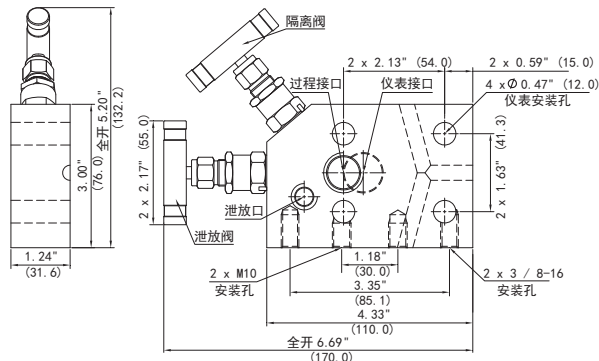
注: “型号说明” 用于说明 E-JOE 产品型号的组成规则, 不适用于产品的具体选型, 不能随意组合。

如有疑问, 请联系 E-JOE 依乔流体。

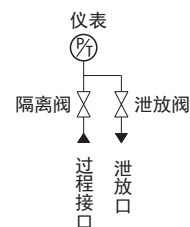
▶ 直接安装 (变送器不带法兰) 阀组

此类阀组是针对 Rosemount® coplanar™ 压力变送器 (包括3051C、3051S、2024 和 3095 类型) 特别设计的。每个此型号阀组标准配置包括: 四只 7/16" UNF x 2" 高强度螺栓。它可以直接安装到变送器上。

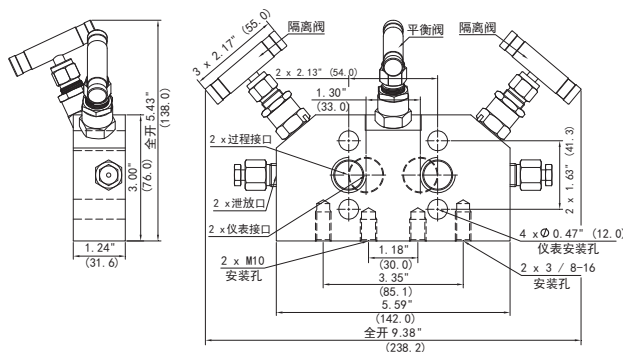
▶ 二阀组



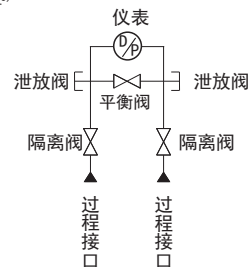
| 基本订购信息 | 过程接口 | 仪表接口 | 泄放口 |
|----------------|-------------|------|----------------|
| □□-72D-FN8-C | 1/2 NPT 阴螺纹 | 法兰 | 1/4 NPT 阴螺纹 |
| □□-72D-FN8-C-P | | | 1/4 NPT 阴螺纹配堵头 |
| □□-72DH-FN8-C | | | 1/4 NPT 阴螺纹 |



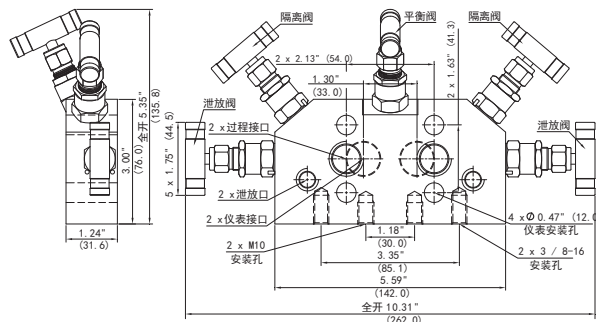
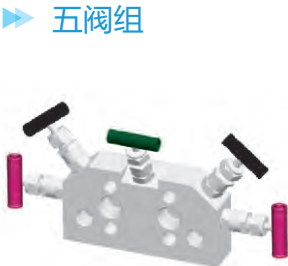
▶ 三阀组



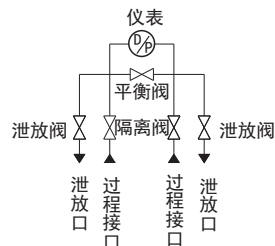
| 基本订购信息 | 过程接口 | 仪表接口 | 泄放口 |
|-----------------|-------------|------|----------------|
| □□-73D-FN8-C-T | 1/2 NPT 阴螺纹 | 法兰 | 1/4 NPT 阴螺纹配堵头 |
| □□-73DH-FN8-C-T | | | 1/4 NPT 阴螺纹配堵头 |



▶ 五阀组



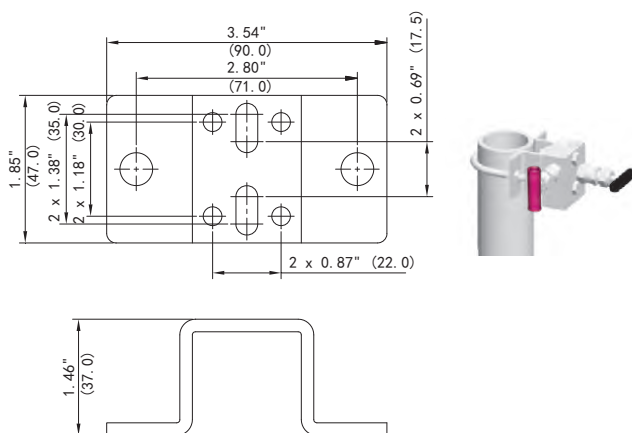
| 基本订购信息 | 过程接口 | 仪表接口 | 泄放口 |
|----------------|-------------|------|----------------|
| □□-75D-FN8-C | 1/2 NPT 阴螺纹 | 法兰 | 1/4 NPT 阴螺纹 |
| □□-75D-FN8-C-P | | | 1/4 NPT 阴螺纹配堵头 |
| □□-75DH-FN8-C | | | 1/4 NPT 阴螺纹 |



◆ 图示尺寸为 72D/73D/75D 系列的外形尺寸, 如需要 72D/73D/75D 系列的尺寸, 请联系 E-JOE 依乔流体。

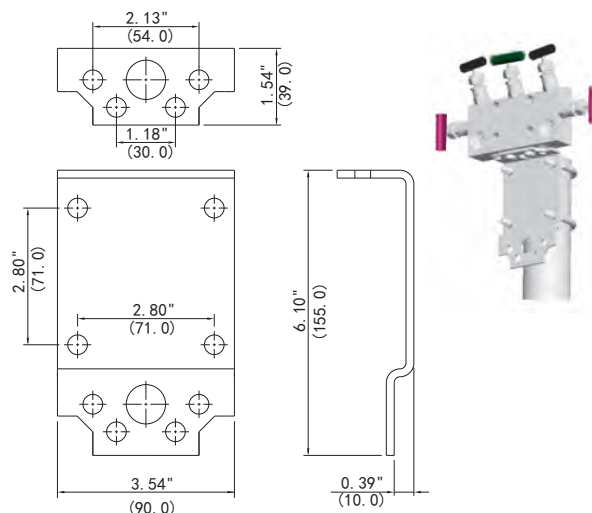
附件

阀组安装支架成套件 成套件包括：不锈钢支架、U 形螺栓、螺栓、垫片、螺母

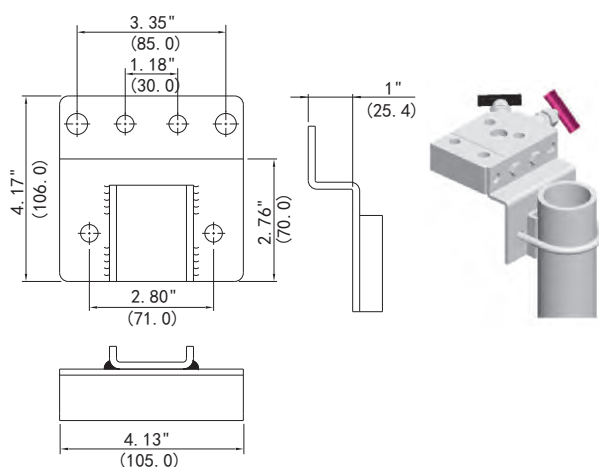


◆ 图示尺寸为 SS-M2P-2BK 的外形尺寸, 如需要其它型号的外形尺寸, 请联系 E-JOE 依乔流体。

| 基本订购信息 | 可固定安装阀组 |
|-----------------|--|
| SS-M2P-2BK | □□-72R-XX-A、□□-72R-XX-L、 □□-72RH-XX-A |
| SS-M2P-2BK-50 | □□-72R-XX-V |
| SS-M2P-2BK-17.5 | □□-73R-XX-V |
| SS-M2P-2BK-28.7 | □□-75R-XX-VB、□□-75R-XX-V |

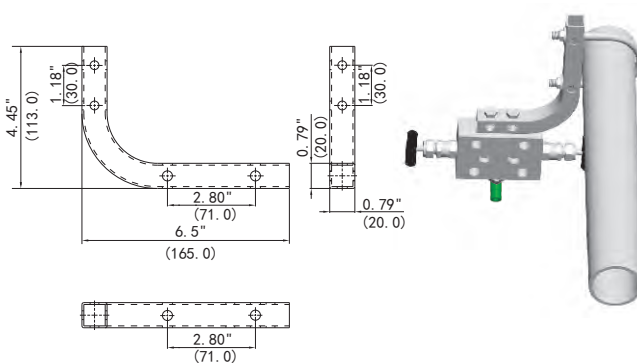


| 基本订购信息 | 可固定安装阀组 |
|------------|--|
| SS-M2P-4BK | □□-72D-XX-A、□□-72D-XX-L、 □□-73D-XX-A、□□-73D-XX-L、 □□-75D-XX-A、□□-75D-XX-AB、 □□-75R-XX-L、□□-75R-XX-AB、 □□-72DH-XX-A、□□-73DH-XX-A、 □□-75DH-XX-A、□□-75RH-XX-AB |



| 基本订购信息 | 可固定安装阀组 |
|------------|--|
| SS-M2P-6BK | □□-72D-XX-C、 □□-73D-XX-C、 □□-75D-XX-C、 □□-72DH-XX-C、 □□-73DH-XX-C、 □□-75DH-XX-C |

◆ 如需要其它型号的外形尺寸, 请联系 E-JOE 依乔流体。



| 基本订购信息 | 可固定安装阀组 |
|------------|---|
| SS-M2P-8BK | □□-72D-XX-A、□□-72D-XX-C、 □□-73D-XX-A、□□-73D-XX-L、 □□-73D-XX-C、□□-75D-XX-C |

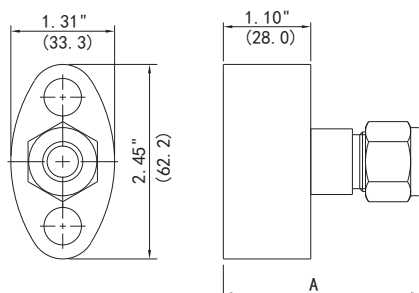
腰形法兰成套件

特征

- ◆ 工作温度：
 - PTFE 填料：-54°C 至 232°C (-65°F 至 450°F)
 - 石墨 填料：-54°C 至 649°C (-65°F 至 1200°F)
- ◆ 一体式锻造本体
- ◆ 标准材质：A182 F316
- ◆ 可以把变送器的过程接口转换成其它接口形式

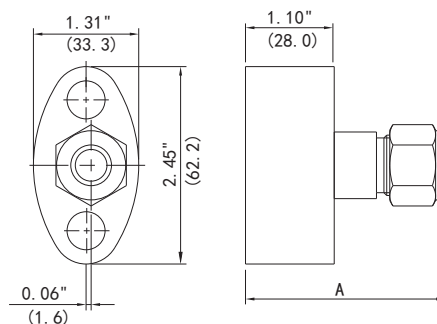
分类和尺寸

KF 系列



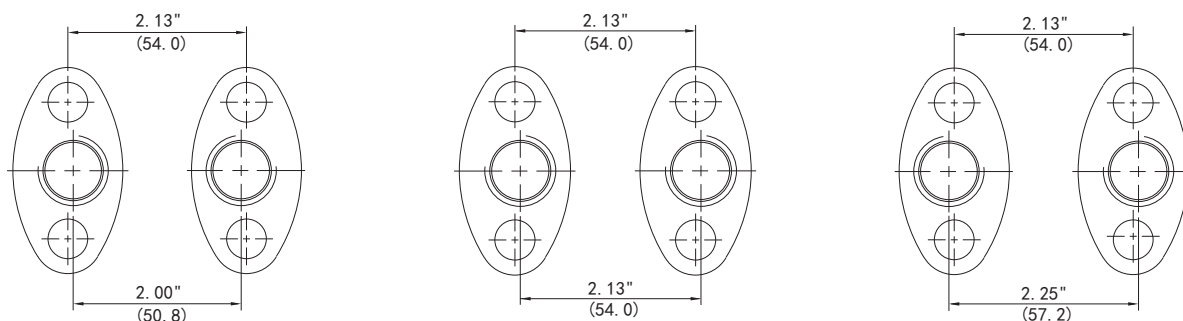
| 基本订购信息 | 可固定安装阀组 | 长度尺寸 A |
|-----------|----------------|-------------|
| SS-KF-FN4 | 1/4 NPT 阴螺纹 | 1.10 (28.0) |
| SS-KF-FN8 | 1/2 NPT 阴螺纹 | 1.10 (28.0) |
| SS-KF-FJ8 | 1/2 E-JOE 英制卡套 | 2.48 (63.0) |
| SS-KF-PB8 | 1/2 Pipe管对焊 | 2.10 (53.3) |

KF 系列 (偏心)



| 基本订购信息 | 可固定安装阀组 | 长度尺寸 A |
|-----------|----------------|-------------|
| SS-KF-FN4 | 1/4 NPT 阴螺纹 | 1.10 (28.0) |
| SS-KF-FN8 | 1/2 NPT 阴螺纹 | 1.10 (28.0) |
| SS-KF-FJ8 | 1/2 E-JOE 英制卡套 | 2.48 (63.0) |
| SS-KF-PB8 | 1/2 Pipe管对焊 | 2.10 (53.3) |

- ◆ KF 系列包括：一只腰形法兰、一只 PTFE 法兰密封垫、两只 7/16-20 UNF×1.75" 高强度螺栓。
- ◆ EF 系列 (偏心) 包括 一只腰形 (偏心) 法兰、一只 PTFE 法兰密封垫、两只 7/16-20 UNF×1.75" 高强度螺栓。
- ◆ 法兰的标准密封件材料为 PTFE，如需订购石墨密封材料，请在订购型号后面加“G”。
- ◆ EF 系列 (偏心) 通过搭配可改变变送器法兰过程接口的中心距，改变后获得的三种中心距 2.00" (50.8 mm)、2.13" (54.0 mm)、2.25" (57.2 mm) 如下图：



依乔流体技术(上海)有限公司

网址: www.e-joe.cn

电话: 021-6419-2603

EQ-FZ-02-TC1-ZH-260402